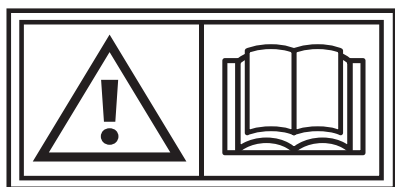
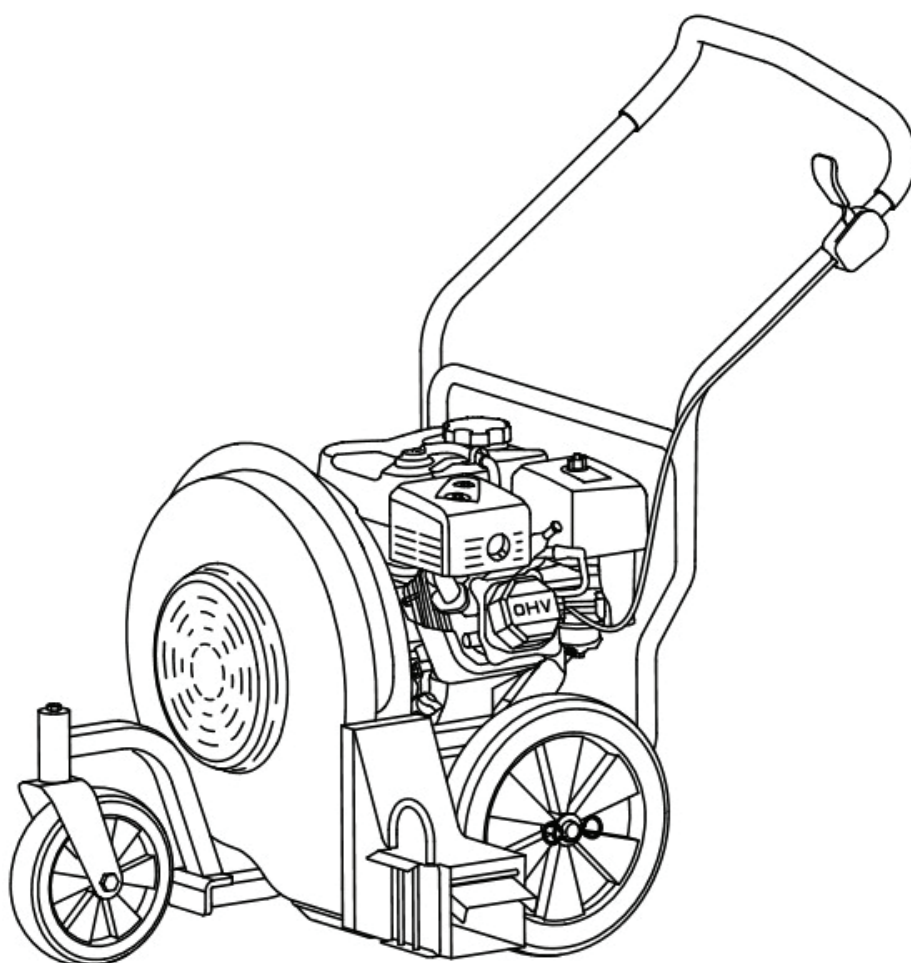




Руководство пользователя

Воздуходувка LB2




Внимание!
Ознакомьтесь с инструкцией перед эксплуатацией.


Введение

Благодарим вас за покупку воздуходувки ZimAni LB2. Мы хотим, чтобы вы были полностью довольны своей воздуходувкой, поэтому не стесняйтесь обращаться к нам за помощью с обслуживанием, оригинальными запчастями или другой информацией, которая может вам понадобиться.

При каждом обращении, уточняйте модель и серийный номер вашего продукта. Это поможет нам предоставить вам точную информацию о вашем конкретном продукте. Модель и серийный номер указаны на двигателе. Внимательно прочитайте это руководство.

Чтение этого руководства поможет вам и другим людям избежать травм и повреждения изделия. Вы несете ответственность за правильное и безопасное использование продукта. Вы также несете ответственность за обучение лиц, которым вы разрешаете использовать технику. Система предупреждений в этом руководстве сообщает об опасности и содержит специальные сообщения, которые помогут вам и другим людям избежать травм и даже смерти.

 «ОПАСНОСТЬ» указывает на крайнюю опасность, которая может привести к серьезной травме или смерти, если не будут соблюдаться рекомендуемые меры предосторожности.

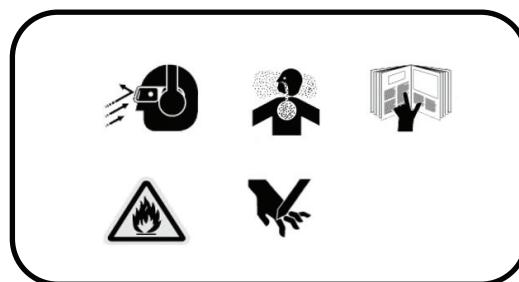
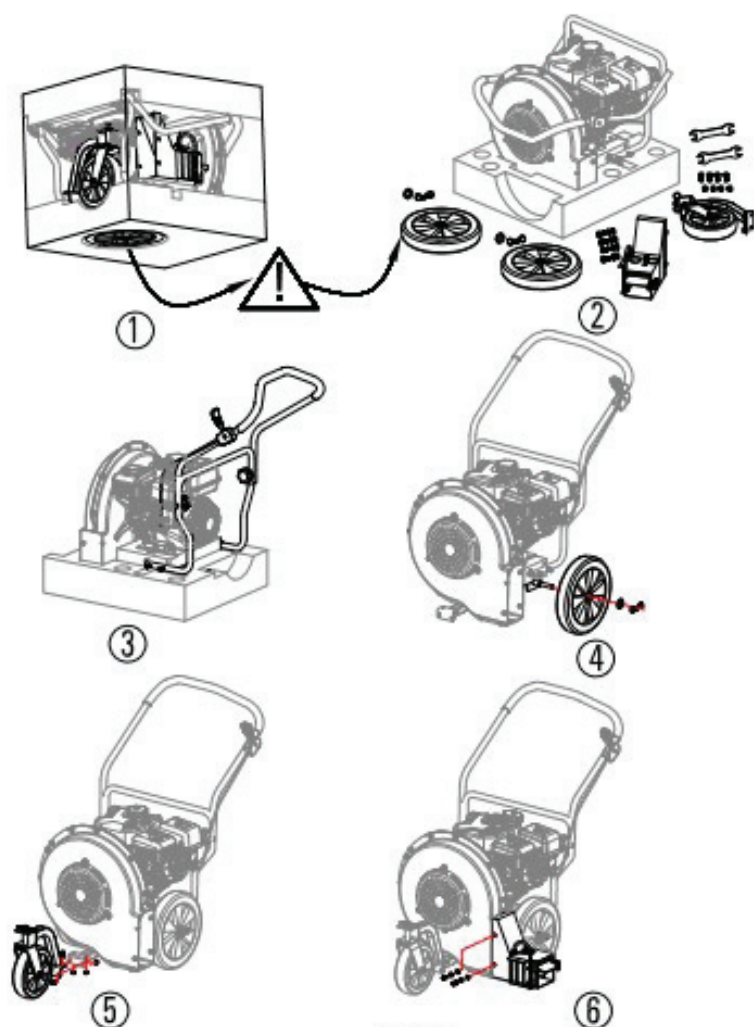
 «ПРЕДУПРЕЖДЕНИЕ» указывает на опасность, которая может привести к серьезной травме или смерти, если не будут соблюдаться рекомендуемые меры предосторожности.

«ОСТОРОЖНО» указывает на опасность, которая может привести к травме легкой или средней степени тяжести, если не будут соблюдаться рекомендуемые меры предосторожности.

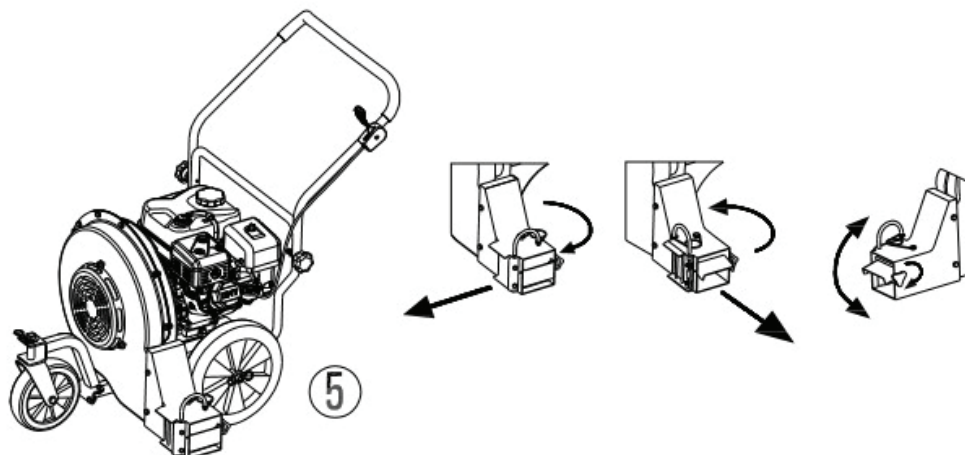
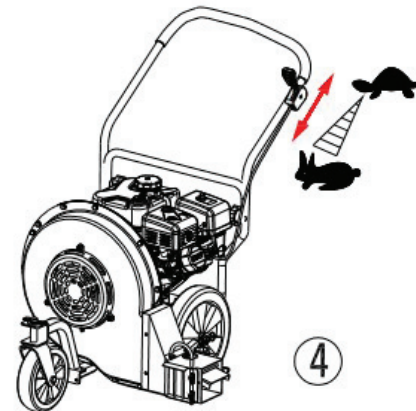
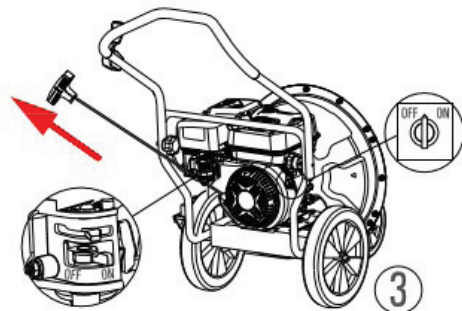
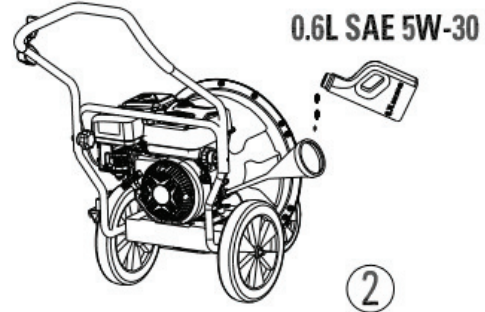
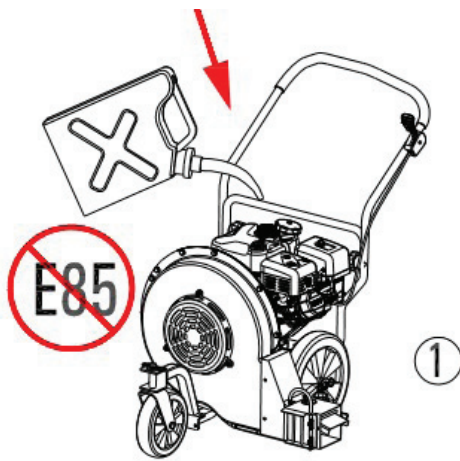
Содержание

Введение	2
Сборка	3
Быстрая подготовка к эксплуатации	4
Предупреждения об опасности	5
Детализировка	7
Эксплуатация и обслуживание	10
Гарантийные обязательства	15

Сборка



Быстрая подготовка к эксплуатации



Предупреждения об опасности

ПРЕДУПРЕЖДЕНИЕ

Выхлопные газы содержат химические вещества, вызывающие рак, врожденные дефекты, и негативно влияют на репродуктивную функцию.

ОПАСНОСТЬ

ПОТЕНЦИАЛЬНАЯ ОПАСНОСТЬ

- Отсоединяйте провод от свечи зажигания что бы предотвратить случайный запуск двигателя.

ПОСЛЕДСТВИЯ

- Случайный запуск двигателя может привести к травме.

КАК ИЗБЕЖАТЬ ОПАСНОСТИ

- Отсоедините провод от свечи зажигания перед выполнением любого технического обслуживания. Также отодвиньте провод в сторону, чтобы он случайно не коснулся свечи зажигания.

ПРЕДУПРЕЖДЕНИЕ

ПОТЕНЦИАЛЬНАЯ ОПАСНОСТЬ

- Выхлопные газы двигателя содержат угарный газ, который является смертельным ядом без запаха.

ПОСЛЕДСТВИЯ

- Угарный газ может убить вас.

КАК ИЗБЕЖАТЬ ОПАСНОСТИ

- Не запускайте двигатель в помещении без достаточной вентиляции.

ОПАСНОСТЬ

ПОТЕНЦИАЛЬНАЯ ОПАСНОСТЬ

- При определенных условиях бензин чрезвычайно легко воспламеняется и взрывоопасен.

ПОСЛЕДСТВИЯ

- Пожар или взрыв бензина может нанести ожоги вам или другим людям, а также нанести материальный ущерб.

КАК ИЗБЕЖАТЬ ОПАСНОСТИ

- Используйте воронку для заправки и промывайте топливный бак на открытом воздухе, когда двигатель холодный. Вытрите пролитый бензин.
- Не заполняйте топливный бак полностью. Доливайте бензин в топливный бак, пока его уровень не будет на 6–13 мм ниже заливной горловины. Это пустое пространство в баке позволяет бензину расширяться.
- Никогда не курите при работе с бензином и держитесь подальше от открытого огня или мест, где пары бензина могут воспламениться от искры.
- Храните бензин в специализированной таре в недоступном для детей месте.
- Не храните бензин более 30 дней.

Предупреждения об опасности



ПРЕДУПРЕЖДЕНИЕ

ПОТЕНЦИАЛЬНАЯ ОПАСНОСТЬ

- Бензин может испариться при длительном хранении.

ПОСЛЕДСТВИЯ

- Испарившееся топливо может взорваться при контакте с открытым пламенем.

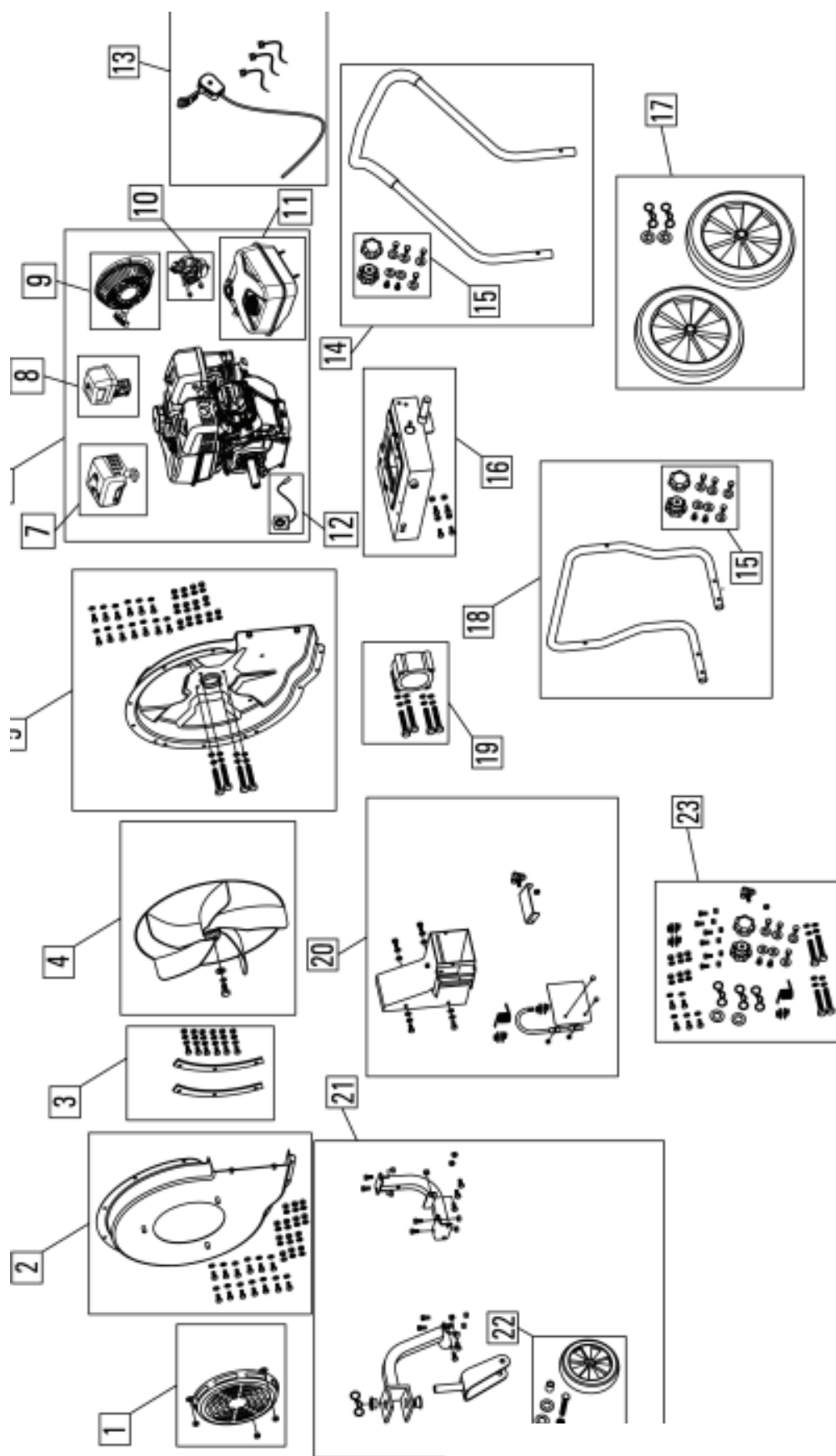
КАК ИЗБЕЖАТЬ ОПАСНОСТИ

- Не храните бензин (топливо) в течение длительного периода времени.
- Не храните изделие с топливом в баке в закрытом помещении с открытым огнем.
- Дайте двигателю остыть, прежде чем оставить его на хранение в каком-либо помещении.

Детализировка

№	Артикул	Описание
1	LBSP16-0001	Защитная решетка (3 болта в комплекте)
2	LBSP16-0002	Защитный кожух в комплекте с крепежными элементами
3	LBSP16-0003	Комплект уплотнительных элементов корпуса крыльчатки
4	LBSP16-0004	Комплект крыльчатки с крепежными элементами
5	LBSP16-0005	Задняя крышка корпуса с крепёжными элементами (серая)
6	E14317	Двигатель в сборе 212 куб.см, (черный)
7	LBSP17-0006	Глушитель в сборе 212 куб.см включает глушитель, крышку глушителя, кронштейн, болты и прокладки.
8	LBSP17-0007	Воздушный фильтр в сборе 212 куб.см включает крышку фильтра, фильтрующий элемент, корпус и болты.
9	LBSP17-0008	Стартер в сборе 212 куб. см включает корпус, катушку, трос, пусковую рукоятку и этикетку. Просто установите этот узел с помощью трех болтов.
10	LBSP17-0009	Карбюратор в сборе 212 куб. см, включает карбюратор, дроссельную заслонку, теплозащитный экран и прокладки. Просто установите узел с помощью двух болтов.
11	LBSP17-0010	Топливный бак в сборе 212 куб. см, включает бак, перепускной клапан, крышку топливного бака, этикетку, готов к подключению к карбюратору.
12	LBSP17-0011	Переключатель, ВКЛ/ВЫКЛ, 212CC
13	LBSP16-0012	Регулятор дроссельной заслонки в сборе, включает в себя три пластиковых стяжки.
14	LBSP16-0013	Комплект рукоятки, верхняя часть, включает рукоятку, две пластиковые сферические ручки и крепежные элементы.
15	LBSP16-0014	Комплект ручек регулировки положения рукоятки, включает крепежные элементы
16	LBSP16-0015	Шасси – рама, включает крепежные элементы
17	LBSP16-0016	Комплект колес с крепёжными элементами
18	LBSP16-0017	Комплект нижней рукоятки, включает рукоятку, две пластиковые ручки регулировки и крепежные элементы.
19	LBSP16-0018	Комплект адаптера двигателя, включает крепежные элементы.
20	LBSP16-0019	Дефлектор желоба в сборе, для воздухоудовки 180 куб.см.
21	LBSP16-0020	Сборка переднего колеса, включает переднее колесо и опору с крепежом.
22	LBSP16-0021	Комплект передних колес с крепежными элементами

Деталировка





Эксплуатация и обслуживание

Информация по технике безопасности

Воздуходувка ZimAni обеспечит вам безопасную и надежную работу при соблюдении инструкций по эксплуатации. Прежде чем приступить к работе с воздуходувкой, прочтите и усвойте данное руководство по эксплуатации.

Информация о системе контроля выбросов

Законы США и Калифорнии о чистом воздухе EPA и правила Калифорнии требуют, чтобы все производители предоставляли письменные инструкции, описывающие эксплуатацию и техническое обслуживание систем контроля выбросов. Следующие инструкции и процедуры должны соблюдаться, чтобы поддерживать выбросы вашего двигателя в пределах норм выбросов.

Расположение этикеток безопасности

Предупредительные этикетки расположены на воздуходувке для предупреждения о возможных опасностях. Внимательно прочитайте их. Если этикетка оторвалась или стала трудночитаемой, обратитесь в компанию ZimAni для замены.

ОПАСНОСТЬ – ответственность оператора

- Убедитесь, что все, кто работает с воздуходувкой, прошли надлежащий инструктаж.
- Дети не должны управлять воздуходувкой.
- Не носите свободную одежду при работе с этой машиной.
- Носите средства индивидуальной защиты как описано в руководстве.
- Никогда не работайте без установленных защитных кожухов.
- Не работайте, если есть какая-либо аномальная вибрация.
- Держите домашних животных и других людей на безопасном расстоянии от машины и, в частности, от разгрузочного желоба.
- Не направляйте разгрузочный желоб на транспортные средства и ценное имущество.
- Не проникайте в желоба или за кожухи.
- Если вы почувствовали запах бензина или паров бензина, немедленно прекратите использование машины.
- После использования глушитель и другие части двигателя очень ГОРЯЧИЕ. Будьте осторожны, чтобы избежать ожогов.

Несоблюдение этих мер предосторожности может привести к серьезным травмам или смерти.

Ввод в эксплуатацию



ОПАСНОСТЬ

Прочтите все предупреждения прежде, чем продолжить.



ОПАСНОСТЬ

Лопасты крыльчатки, ремни, бензин, пары бензина и углекислый газ могут стать причиной серьезных травм или даже смерти. Используйте оборудование с осторожностью. Держите других людей, включая домашних животных, на безопасном расстоянии от воздуходувки и ее разгрузочного желоба. Вытрите пролитый бензин. Не работайте на склонах, где воздуходувка может скатиться вниз по склону и ударить оператора или других людей. Выньте свечу зажигания и перекройте топливный клапан, прежде чем выполнять какое-либо техническое обслуживание. Перед тем, как поставить воздуходувку на хранение, закройте топливный кран и слейте топливо из карбюратора.

В комплект воздуходувки входят ключ для затяжки колес и свечной ключ для обслуживания двигателя.

Дополнительное оборудование, необходимое для безопасной эксплуатации этой воздуходувки:

1. Канистра для топлива.
2. Неэтилированный бензин.
3. 0,6 л моторного масла SAE 5W-30.
4. Воронка для заливки масла.
5. Стабилизатор бензинового топлива (для хранения топлива).
6. Разводной ключ для замены масла.
7. Надлежащая одежда, защита ног, защита слуха и защита глаз.



Запуск:

1. Разместите воздуходувку на открытом воздухе, на ровной поверхности, свободной от высокой травы и мусора.
2. Проверьте уровень масла и убедитесь, что его уровень находится между нижней и верхней отметкой.
3. Убедитесь, что бензобак заполнен как минимум наполовину чистым, свежим бензином. Если бензину больше 2 месяцев, его следует заменить. Надежно закрутите крышку бака. Не переливайте топливо. Между топливной горловиной и крышкой бензобака должен быть зазор 1,3 см. Если вы пролили бензин во время заправки, немедленно вытрите его и подождите, пока не исчезнет запах паров.
4. Прежде чем продолжить, проверьте, нет ли разлитого бензина или его паров. Если вы чувствуете запах бензина, немедленно **ОСТАНОВИТЕСЬ** и устраните протечку, дождитесь, пока топливо высохнет.
5. Убедитесь, что все кожухи и дефлекторы находятся в правильном положении и закреплены.
6. Поверните топливный кран и воздушную заслонку в положение ON.
7. Аккуратно потяните за шнур стартера, пока не почувствуете сопротивление, затем потяните за шнур одним плавным быстрым непрерывным движением.
8. Поверните воздушную заслонку в положение OFF и установите дроссельную заслонку на желаемый объем и скорость воздушного потока.
9. Если двигатель не заводится с первого раза, повторите пункт 7 не более 3 раз. Обратитесь к инструкции по устранению неполадок, если воздуходувка не запускается после четвертой попытки.



После запуска двигателя:

1. Всегда следите за тем, чтобы устойчиво стоять на ногах. Если вы поскользнулись или упали, немедленно остановите двигатель.
2. Работа на склонах и пологих холмах. Не двигаетесь с воздуходувкой вверх или вниз по склону. Если вы поскользнетесь и упадете, толкая воздуходувку в гору, вы можете получить серьезную травму или погибнуть.
3. Держите лицо, руки, ноги и другие предметы подальше от воздуходувки во время работы. При обслуживании воздуходувки остановите двигатель.
4. Не бегайте с воздуходувкой, передвигайтесь плавно и медленно.
5. Работайте в светлое время суток.
6. Если воздуходувка начинает аномально вибрировать, немедленно выключите двигатель.
7. Не производите заправку, не проверяйте уровень масла при работающем двигателе воздуходувки.
8. Не работайте во время дождя. Скользящая трава может представлять серьезную опасность.

Остановка и хранение:

1. Установите переключатель в положение OFF, если планируете в течение дня повторно использовать воздуходувку.
2. Если вы хотите оставить воздуходувку на хранение на несколько дней или более, перекройте топливный кран.

При работающем двигателе поверните топливный кран в положение OFF. Дайте двигателю поработать, пока не израсходуется все топливо в топливопроводе и карбюраторе. После этого двигатель остановится. Поверните переключатель ON/OFF в положение OFF. Эта процедура предотвратит появление отложений в топливной системе и исключит испарения топлива.

3. Перед заправкой или перед тем как поставить машину на хранение, дайте двигателю остыть.
4. Не накрывайте горячую воздуходувку.
5. Не переворачивайте воздуходувку при хранении.
6. Добавьте стабилизатор топлива при хранении в течение более 1 месяца. При более длительном периоде хранения, топливо должно отсутствовать в топливной системе. Это снижает отложения смолы и предотвращает повреждение топливной системы.
7. При хранении более 2 месяцев, если стабилизатор не применялся, откачайте все топливо и залейте свежее.

8. Если вы чувствуете запах паров бензина при хранении, хорошо проветривайте помещение перед тем как завести двигатель. Пары бензина взрывоопасны, взрыв может привести к травмам и смерти.

ПРИМЕЧАНИЕ: Очистка и техническое обслуживание карбюратора не попадает под действие настоящей гарантии. Правильное хранение и использование качественного топлива (менее 15% этанола) это обязанность владельца техники. Соблюдения правил, описанных в руководстве, может уменьшить количество данных процедур.

Обслуживание

Воздуходувка: выключите воздуходувку; дайте воздуходувке остыть; отсоедините топливный клапан; отсоедините провод свечи зажигания.

Несоблюдение этой процедуры может привести к серьезной травме или смерти.

Ежедневное обслуживание:

- Очистите воздуходувку от мусора. Ниже указаны рекомендации по способу очистки.
- Проверьте все элементы, отвечающие за безопасность.
- Проверьте на наличие утечек топлива.

Каждый месяц или 10 часов работы:

- Осмотрите все крепления и убедитесь, что они надежно закреплены.
- Произведите первую замену масла (последующие замены масла могут производиться один раз через каждые 25 часов эксплуатации).
- Добавьте несколько капель масла на каждый колесный болт (ось), чтобы уменьшить износ колеса и обеспечить плавную работу.

Каждые 25 часов или каждый сезон:

- Замените моторное масло.
- Замените воздушный фильтр.
- Очистите и промойте топливную систему.
- Осмотрите / очистите / при необходимости замените свечу зажигания.
- Очистите искрогаситель.



Руководство по устранению неполадок:

1. Двигатель не запускается.

Обратите внимание, что большинство проблем с запуском двигателя связано с некачественным топливом или его неправильным хранением – не оставляйте бензин в топливной системе более 30 дней. Это является причиной возникновения смолистых отложений в карбюраторе и препятствует работе воздуходувки. Это серьезная проблема, возникающая из-за топливных присадок, используемых в бензине. В частности, этанол очень вреден для двигателей. Использование этилированного бензина приводит к повреждению двигателя.

Существуют и другие причины, перечисленные ниже.

Проверьте следующие элементы: уровень масла; уровень бензина; топливный кран должен быть открыт; воздушный фильтр чистый. Проверьте свечу зажигания, свеча зажигания может быть грязной. Убедитесь, что искрогаситель чист и позволяет свободно проходить отработанным газам. Если причину неисправности не удалось устранить, отнесите воздуходувку в авторизованный сервисный центр для проверки и диагностики.

2. Двигатель не останавливается.

Поверните переключатель ON/OFF в положение OFF. Если это не помогло, поверните топливный кран в положение OFF и дайте двигателю выработать оставшийся бензин из топливопровода и карбюратора. Если переключатель неисправен, отнесите газонокосилку в авторизованный сервисный центр для замены переключателя.

ИНФОРМАЦИЯ О СИСТЕМЕ КОНТРОЛЯ ВЫБРОСОВ

Законы США и Калифорнии о чистом воздухе

Законы EPA и Калифорнии требуют, чтобы все производители предоставили письменные инструкции, описывающие работу и техническое обслуживание систем контроля выбросов. Следующие инструкции и процедуры должны соблюдаться, чтобы поддерживать выбросы в пределах стандартов выбросов. Техническое обслуживание, замена или ремонт устройств и систем контроля выбросов может выполняться любой организацией по ремонту двигателей или частным лицом с использованием деталей, «сертифицированных» по стандартам EPA.

Системы контроля выбросов на вашем двигателе были спроектированы, изготовлены и сертифицированы в соответствии с правилами EPA. Мы рекомендуем использовать оригинальные детали при каждом техническом обслуживании. Эти запасные части изготавливаются по тем же стандартам, что и оригинальные детали, поэтому вы можете быть уверены в их работоспособности. Использование не оригинальных запасных частей может снизить эффективность вашей системы контроля выбросов. Производитель не берет на себя ответственность за то, что эта деталь не окажет неблагоприятного влияния на характеристики выбросов.



Гарантийные обязательства

Элементы, на которые распространяется настоящая гарантия	Срок гарантии: (с даты первоначальной розничной покупки)		
	Частное использование	Коммерческое использование	Аренда
Двигатель	1 год	90 дней	30 дней
Колеса, травосборник, желоб выброса	1 год	нет	нет
Принадлежности	1 год	нет	нет

ПРОДОЛЖИТЕЛЬНОСТЬ ГАРАНТИИ: Данная гарантия не распространяется на расходные материалы, такие как масло, свечи зажигания, фильтры, ремни и лезвия.

Право на гарантию

Настоящая гарантия распространяется на первого розничного покупателя/владельца в течение гарантийного периода. **ДЛЯ ПОЛУЧЕНИЯ ГАРАНТИИ НЕОБХОДИМА РЕГИСТРАЦИЯ ГАРАНТИИ. СОХРАНИТЕ ПОДТВЕРЖДЕНИЕ О ПОКУПКЕ.**

Какие узлы и детали поддерживаются гарантией ZimAni

ZimAni обязуется отремонтировать или заменить, по своему усмотрению, любую деталь, в которой обнаружены дефекты материала или изготовления при нормальном использовании в течение применимого гарантийного периода с учетом исключений, изложенных в настоящем документе. Эта гарантия аннулируется, если владелец не соблюдает предписанные процедуры технического обслуживания и эксплуатации, описанные в данном руководстве. В частности, это относится к регулярной смазке и замене масла, использованию чистого топлива без чрезмерного содержания этанола, при использовании стабилизатора топлива при хранении продукта и отсутствию чрезмерных нагрузок.

ZimAni имеет право взыскать с владельца издержки, при выяснении того, что основной причиной неисправности является не дефект материала или некачественная сборка. В частности, данная гарантия не распространяется на: загрязнение топлива или масла; ущерб, вызванный несоблюдением предписанных предупреждений и правил эксплуатации; несоблюдение правил ухода и хранения; и физический ущерб из-за неправильного использования, транспортировки, обращения или хранения.

Гарантийный ремонт будет производиться без оплаты доставки запчастей и работы по их замене в течение первого года. В течение второго года и далее, ограниченная гарантия распространяется только на детали.

Все, что заменено по гарантии, становится собственностью ZimAni. Детали, замененные по гарантии, будут считаться частью исходного продукта, и срок действия любой гарантии на эти детали истекает одновременно с гарантией на исходный продукт.

Для получения гарантийного обслуживания

Вы должны доставить свой продукт, аксессуар, сменную деталь или силовое оборудование, на котором установлен аксессуар или сменная деталь, а также подтверждение покупки за свой счет в сервисный центр ZimAni в рабочее время сервисного центра. Если вы не можете получить гарантийное обслуживание или недовольны полученным гарантийным обслуживанием, выполните следующие действия: во-первых, обратитесь к менеджеру соответствующего сервисного центра - обычно это приводит к решению проблемы.

Исключения

Эта гарантия не распространяется на: нормальный износ; загрязняющие вещества (включая чрезмерное количество этанола) в топливе или масле; чистку карбюратора; повреждение в результате использования в целях, для которых продукт не предназначен; повреждения, вызванные установкой или использованием неподходящих приспособлений или деталей, несанкционированным изменением или другим неправильным использованием и небрежностью; ущерб, вызванный несоблюдением предписанных предупреждений, методов эксплуатации, надлежащего обслуживания и правил хранения; части, пострадавшие или поврежденные в результате несчастного случая и/или столкновения; коррозия в результате хранения на открытом воздухе, воздействия соленой воды или воздействия химических удобрений; повреждения, вызванные транспортировкой, обращением, хранением или любыми другими причинами, кроме дефектов материала или изготовления изделия.

Отказ от ответственности за косвенный ущерб и ограничение подразумеваемых гарантий

Zimani снимает с себя любую ответственность за потерю времени из-за неиспользование продукта, транспортировку, коммерческие потери или любой другой случайный или косвенный ущерб.

НАСТОЯЩАЯ ГАРАНТИЯ АННУЛИРУЕТСЯ, ЕСЛИ ДАТА ПРОИЗВОДСТВА И СЕРИЙНЫЙ НОМЕР ОБОРУДОВАНИЯ БЫЛИ УДАЛЕНЫ ИЛИ ОБОРУДОВАНИЕ БЫЛО МОДИФИЦИРОВАНО.



Импортер: ООО «ЛР-Авто» Россия, Московская область, 86-й км МКАД, ТЦ «Планета Железяка»