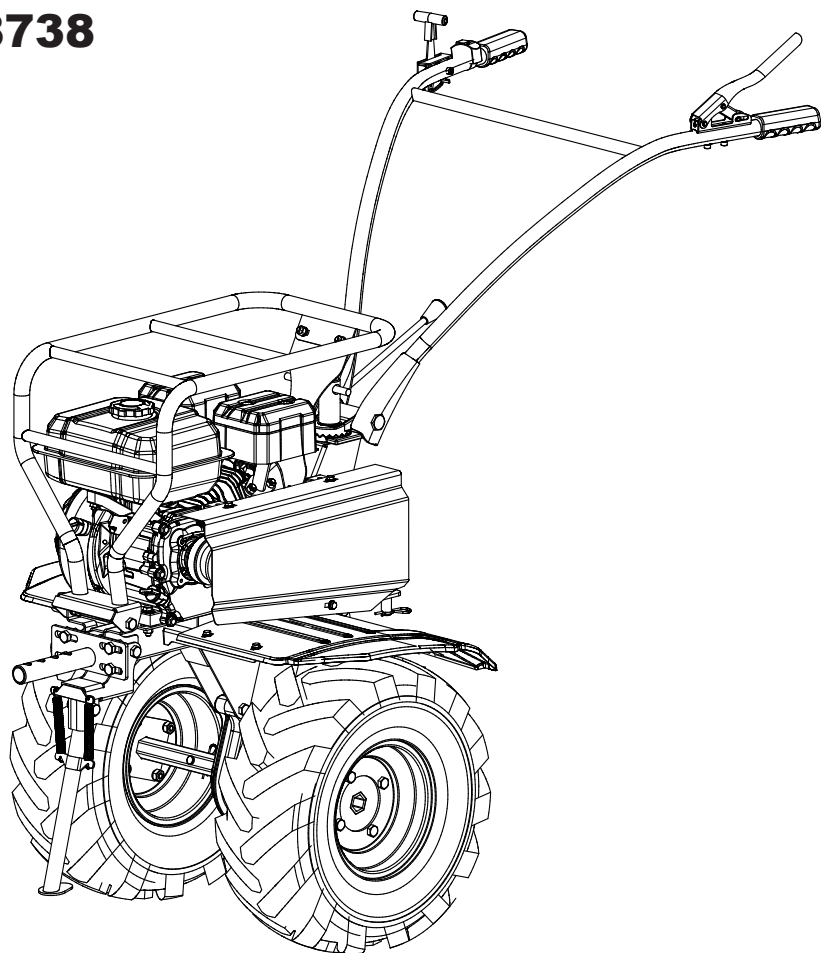


# ***С*****ЧАМПИОН**<sup>®</sup>

## **РУКОВОДСТВО ПО ЭКСПЛУАТАЦИИ МОТОБЛОК BC8738**



**RU** РУССКИЙ

**EAC**

## СОДЕРЖАНИЕ

1.	ТЕХНИЧЕСКИЕ ХАРАКТЕРИСТИКИ.....	3
2.	ВВЕДЕНИЕ .....	4
3.	ЗНАКИ БЕЗОПАСНОСТИ, УПРАВЛЕНИЯ И ИНФОРМАЦИИ.....	5
4.	ИСПОЛЬЗОВАНИЕ ПО НАЗНАЧЕНИЮ .....	6
5.	ОБЩИЕ ПРАВИЛА ТЕХНИКИ БЕЗОПАСНОСТИ .....	7
6.	ТРЕБОВАНИЯ ТЕХНИКИ БЕЗОПАСНОСТИ ВО ВРЕМЯ ЭКСПЛУАТАЦИИ.....	9
7.	ОСНОВНЫЕ УЗЛЫ И ОРГАНЫ УПРАВЛЕНИЯ .....	11
8.	СБОРКА .....	13
	КОМПЛЕКТНОСТЬ .....	13
9.	ПОДГОТОВКА К РАБОТЕ И ЭКСПЛУАТАЦИЯ.....	19
	ПОДГОТОВКА К РАБОТЕ.....	19
	МОТОРНОЕ МАСЛО.....	19
	ТОПЛИВО.....	21
	ТРАНСМИССИОННОЕ МАСЛО .....	22
	СМАЗКА РЫЧАГА ВКЛЮЧЕНИЯ ХОДА .....	22
	ЗАПУСК ДВИГАТЕЛЯ .....	23
	ОСТАНОВКА ДВИГАТЕЛЯ .....	24
	ОБКАТКА МОТОБЛОКА .....	25
	ДВИЖЕНИЕ МОТОБЛОКА.....	25
	ОСТАНОВКА ДВИЖЕНИЯ МОТОБЛОКА .....	26
	ПРАВИЛА РАБОТЫ .....	26
	ИСПОЛЬЗОВАНИЕ ДОПОЛНИТЕЛЬНОГО ОБОРУДОВАНИЯ .....	28
10.	ТЕХНИЧЕСКОЕ ОБСЛУЖИВАНИЕ .....	31
	ВИДЫ РАБОТ И ПЕРИОДИЧНОСТЬ ТЕХНИЧЕСКОГО ОБСЛУЖИВАНИЯ .....	31
	ЗАМЕНА МОТОРНОГО МАСЛА .....	31
	ОБСЛУЖИВАНИЕ ВОЗДУШНОГО ФИЛЬТРА .....	33
	ОБСЛУЖИВАНИЕ ТОПЛИВНОГО БАКА И ТОПЛИВНЫХ ФИЛЬТРОВ .....	34
	ОБСЛУЖИВАНИЕ КАРБЮРАТОРА .....	35
	РЕГУЛИРОВКА ЗАЗОРОВ КЛАПАНОВ .....	36
	ОБСЛУЖИВАНИЕ СВЕЧИ ЗАЖИГАНИЯ.....	36
	ЗАМЕНА ТРАНСМИССИОННОГО МАСЛА .....	37
	ОБСЛУЖИВАНИЕ РЕМНЯ ПРИВОДА .....	37
	ИЗМЕНЕНИЕ ПЕРЕДАТОЧНОГО ЧИСЛА РЕМЕННОЙ ПЕРЕДАЧИ .....	38
	РЕГУЛИРОВКА ТРОСА ВКЛЮЧЕНИЯ ХОДА .....	38
	ОБСЛУЖИВАНИЕ КОЛЁС МОТОБЛОКА.....	39
11.	ХРАНЕНИЕ, ТРАНСПОРТИРОВАНИЕ, РЕАЛИЗАЦИЯ И УТИЛИЗАЦИЯ.....	40
12.	ПОИСК И УСТРАНЕНИЕ НЕИСПРАВНОСТЕЙ .....	42
13.	ГАРАНТИЙНЫЕ ОБЯЗАТЕЛЬСТВА .....	44
	ДЛЯ ЗАМЕТОК.....	46

# 1. ТЕХНИЧЕСКИЕ ХАРАКТЕРИСТИКИ

Характеристики		Значения
МОТОБЛОК	Вес* нетто, кг	84
	Вес* с установленными фрезами и сошником, кг	71
	Вес* с установленными колёсами, кг	70
	Ширина вспашки, мм	530-810
	Глубина вспашки, мм	350
	Размер колёс	19x7.00-8 Xtreme
	Количество передач, вперёд/ назад	3/1
	Максимальная скорость с установленными штатными колёсами при 3600 об/мин, передача (км/ч)	1(2,5/3,4), 2(5,5/7,4), 3(7,5/10,2), R(3,4/4,6)
	Механизм сцепления	Механический, ременной с ручным управлением
	Механизм редуктора	Цепной + шестеренчатый
	Тип масла в редукторе	Трансмиссионное масло SAE80W-90
	Объем масла в редукторе, л	1,6
	Размеры упаковки (ДхШхВ), см	79x58x90
	ДВИГАТЕЛЬ	Модель
Тип		Одноцилиндровый, четырехтактный, с воздушным охлаждением, с верхним расположением клапанов
Рабочий объем, см <sup>3</sup>		212
Диаметр / ход поршня, мм		70 / 55
Макс. мощность при 3600 об/мин, л.с.(кВт)		7 (5,15)
Система зажигания		ТСИ
Система запуска		Ручной стартер
Бензин		АИ-92 неэтилированный
Объем топливного бака, л		6
Максимальный удельный расход топлива, г/кВт·ч		≤395
Тип масла в картере двигателя		CHAMPION SAE30 / SAE10W-40
Объем масла в картере двигателя, л		0,6
Свеча зажигания		F7TC/F7RTC

\* — указан «сухой» вес (без масла и топлива).

Технические характеристики могут быть изменены без предварительного уведомления

## 2. ВВЕДЕНИЕ

### **Уважаемый пользователь!**

Благодарим за покупку продукции CHAMPION. В данном руководстве приведены правила эксплуатации мотоблока CHAMPION. Перед началом работ внимательно прочтите руководство. Эксплуатируйте устройство в соответствии с правилами и с учетом требований безопасности, а также руководствуясь здравым смыслом. Сохраните руководство, при необходимости Вы всегда можете обратиться к нему.

Продукция CHAMPION отличается высокой мощностью и производительностью, продуманным дизайном и эргономичной конструкцией, обеспечивающей удобство её использования. Линейка техники CHAMPION регулярно расширяется новыми устройствами, которые постоянно совершенствуются.

Производитель оставляет за собой право без предварительного уведомления вносить изменения в комплектность, конструкцию отдельных узлов и деталей, не ухудшающие качество устройства. В связи с этим происходят изменения в технических характеристиках, и содержание руководства может не полностью соответствовать приобретенному устройству. Имейте это в виду, изучая руководство по эксплуатации\*.

*Внешний вид продукции может отличаться от изображения на титульном листе руководства по эксплуатации.*

*(\*) С последней версией руководства по эксплуатации можно ознакомиться на сайте [www.championtool.ru](http://www.championtool.ru).*

### 3. ЗНАКИ БЕЗОПАСНОСТИ, УПРАВЛЕНИЯ И ИНФОРМАЦИИ

Знаки безопасности, управления и информации размещены на устройстве в виде наклеек, либо нанесены рельефно на корпусе.

	Предупреждение! Осторожно! Внимание!		Осторожно! Возможен отскок посторонних предметов
	Осторожно! Горячие поверхности		Не подставляйте во время работы руки или ноги под фрезы. Опасность получения тяжелой травмы
	Огнеопасно! Легковоспламеняющиеся вещества		Посторонние люди, дети и животные должны находиться на безопасном расстоянии вне рабочей зоны. Запрещается находиться ближе 15 м от работающего устройства
	Прочтите руководство по эксплуатации перед началом работы		При работе надевайте защитные очки, наушники, надевайте защитную каску, если есть опасность падения предметов и ухаба головы
	Работайте в защитных перчатках		Не прикасайтесь к глушителю, пока он горячий
	Носите прочную обувь на не скользящей подошве. Запрещается работать босиком или в обуви с открытым верхом		Убедитесь в отсутствии утечки топлива. Запрещается заправка топливного бака при работающем двигателе
	Снимайте колпачок высоковольтного провода со свечи зажигания при проведении ремонта или технического обслуживания		<b>ВНИМАНИЕ!</b> Масло было слито для транспортировки. Запуск двигателя без масла приведет к повреждению двигателя, которое не будет гарантийным случаем

Месяц и год изготовления указан на упаковке и (или) устройстве в составе серийного номера

#### РАСШИФРОВКА СЕРИЙНОГО НОМЕРА

XXAAVBCCDDDDD

XX - Код производителя  
AA - Номер модели  
BB - Год производства  
CC - Месяц производства  
DDDDD - Уникальный номер модели

## 4. ИСПОЛЬЗОВАНИЕ ПО НАЗНАЧЕНИЮ

Мотоблок (далее по тексту мотоблок или устройство) предназначен для любительского (личного, семейного, домашнего или иного) использования, не связанного с предпринимательской и профессиональной деятельностью.



### ПРИМЕЧАНИЕ!

*Непрофессиональное (любительское) использование подразумевает под собой эксплуатацию устройства не более 200 часов в год.*

Мотоблок предназначен для обработки песчаной и глинистой почвы, для посадки овощных культур, для транспортировки грузов с соблюдением всех требований руководства по эксплуатации.



### ПРЕДУПРЕЖДЕНИЕ!

*Мотоблок не является транспортным средством и не предназначен для движения по автомобильным дорогам общего пользования. Запрещается использование мотоблока для транспортирования грузов по автомобильным дорогам общего пользования.*



*Мотоблок сконструирован таким образом, что он безопасен и надежен, если эксплуатируется в соответствии с Руководством. Прежде чем приступить к эксплуатации мотоблока прочтите и усвойте Руководство по эксплуатации. Если Вы этого не сделаете, результатом может явиться травма или повреждение устройства.*

Настоящее Руководство составлено для стандартной комплектации мотоблока. При установке и использовании дополнительного оборудования нужно также соблюдать требования руководств, прилагаемых к этому оборудованию.



### ВНИМАНИЕ!

*Использование устройства в любых других целях, не предусмотренных настоящим руководством, является нарушением*

*условий безопасной эксплуатации и прекращает действие гарантийных обязательств поставщика. Производитель и поставщик не несут ответственности за повреждения, возникшие вследствие использования устройства не по назначению. Выход из строя устройства при использовании не по назначению не является гарантийным случаем.*



### ВНИМАНИЕ!

*Запрещается вносить какие-либо изменения в конструкцию устройства. Это может стать причиной получения серьезной травмы, а также причиной выхода из строя устройства. Производитель и поставщик не несут ответственности за любые ущерб и убытки, возникшие из-за эксплуатации устройства с самостоятельно произведенными конструктивными изменениями.*

*Запрещается производить самостоятельную регулировку карбюратора и оборотов двигателя. Выход двигателя из строя из-за самостоятельной неправильно выполненной регулировки карбюратора и оборотов двигателя не будет являться гарантийным случаем. Производитель и поставщик не несут ответственности за любые ущерб и убытки, возникшие из-за эксплуатации устройства с самостоятельно произведенными регулировками карбюратора и оборотов двигателя.*



### ВНИМАНИЕ!

*Используйте для ремонта и обслуживания расходные материалы, рекомендованные заводом-изготовителем и оригинальные запасные части. Использование не рекомендованных расходных материалов, не оригинальных запчастей лишает Вас права на гарантийное обслуживание устройства.*

*Назначенный срок службы 5 лет. По истечении срока службы устройство направляется в авторизованный сервисный центр для принятия решения об установлении нового срока службы или утилизации*

## 5. ОБЩИЕ ПРАВИЛА ТЕХНИКИ БЕЗОПАСНОСТИ

Внимательно прочтите данное руководство. Ознакомьтесь с устройством прежде, чем приступать к эксплуатации. Ознакомьтесь с работой органов управления. Знайте, что делать в экстренных ситуациях. Обратите особое внимание на информацию, которой предшествуют следующие заголовки:



### **ПРЕДУПРЕЖДЕНИЕ!**

*Невыполнение требования руководства приведет к смертельному исходу или получению серьезных травм.*



### **ОСТОРОЖНО!**

*Невыполнение требования руководства приведет к получению травм средней тяжести.*



### **ВНИМАНИЕ!**

*Невыполнение требования руководства приведет к повреждению устройства.*



### **ПРИМЕЧАНИЕ!**

*Указывает на информацию, которая будет полезна при эксплуатации устройства.*

1. Прежде чем начать работу в первый раз, получите инструктаж продавца или специалиста, как следует правильно обращаться с устройством, при необходимости пройдите курс обучения.
2. Несовершеннолетние лица к работе с устройством не допускаются, за исключением лиц старше 16 лет, проходящих обучение под надзором.
3. Эксплуатируйте устройство в хорошем физическом и психическом состоянии.



### **ПРЕДУПРЕЖДЕНИЕ!**

*Не работайте с устройством в болезненном или утомленном состоянии, в состоянии алкогольного или наркотического опья-*

*нения, после употребления сильно действующих лекарств или иных веществ, способных оказать влияние на физическое и психическое состояние.*

4. Работайте только в дневное время или при хорошем искусственном освещении.
5. Устройство разрешается передавать или давать во временное пользование (напрокат) только тем лицам, которые хорошо знакомы с данной моделью и обучены обращаться с ней. При этом обязательно должно прилагаться руководство по эксплуатации.
6. Не начинайте работать, не подготовив рабочую зону и не определив беспрепятственный путь на случай эвакуации.
7. Не рекомендуется работать устройством в одиночку. Позаботьтесь о том, чтобы во время работы на расстоянии слышимости кто-то находился, на случай если Вам понадобится помощь.



### **ПРЕДУПРЕЖДЕНИЕ!**

*При неблагоприятной погоде (дождь, снег, лед, ветер, град) рекомендуется отложить проведение работ – существует повышенная опасность несчастного случая!*

8. Посторонние люди, дети и животные должны находиться на безопасном расстоянии вне рабочей зоны. Запрещается находиться ближе 15 м от работающего устройства.
9. Проверяйте устройство перед работой, чтобы убедиться, что все рукоятки, крепления и предохранительные приспособления находятся на месте и в исправном состоянии.
10. Храните устройство в закрытом месте, недоступном для детей.

11. Работайте в плотно облегающей одежде. Не носите широкую одежду и украшения, так как они могут попасть в движущиеся части устройства.
12. Наденьте прочные защитные перчатки. Перчатки снижают передачу вибрации на Ваши руки. Продолжительное воздействие вибрации может вызвать онемение пальцев и другие болезни.
13. Носите прочную обувь на не скользящей подошве для большей устойчивости. Не работайте с устройством босиком или в открытой обуви.
14. Всегда используйте защитные очки при работе.
15. Во избежание повреждения органов слуха рекомендуется во время работы с устройством использовать защитные наушники.
16. Не вносите изменения в конструкцию устройства. Производитель и поставщик снимают с себя ответственность за возникшие в результате этого последствия (травмы и повреждения устройства).
17. Всегда руководствуйтесь здравым смыслом. Невозможно предусмотреть все ситуации, которые могут возникнуть перед Вами. Если Вы в какой-либо ситуации почувствовали себя неуверенно, обратитесь за советом к специалисту: дилеру, механику авторизованного сервисного центра, опытному пользователю.

### **ВОЗМОЖНЫЕ ОШИБОЧНЫЕ ДЕЙСТВИЯ ПЕРСОНАЛА, КОТОРЫЕ ПРИВОДЯТ К ИНЦИДЕНТУ ИЛИ АВАРИИ**

Ошибочные действия персонала, которые приводят к инциденту или аварии выделены в руководстве по эксплуатации пометками

### **ПРЕДУПРЕЖДЕНИЕ!**

### **ОСТОРОЖНО! ВНИМАНИЕ!**

### **ПЕРЕЧЕНЬ КРИТИЧЕСКИХ ОТКАЗОВ**

Выход из строя двигателя, повреждение ремня, повреждение редуктора, повреждение редуктора.

### **КРИТЕРИИ ПРЕДЕЛЬНЫХ СОСТОЯНИЙ**



#### **ПРИМЕЧАНИЕ!**

*Критерием предельного состояния устройства является состояние, при котором его дальнейшая эксплуатация недопустима или экономически нецелесообразна. Например, чрезмерный износ, коррозия, деформация, старение или разрушение узлов и деталей, или их совокупности при невозможности их устранения в условиях авторизованных сервисных центров оригинальными деталями, или экономическая нецелесообразность проведения ремонта.*

Критериями предельного состояния устройства является выход из строя двигателя и редуктора.

### **ДЕЙСТВИЯ ПЕРСОНАЛА ПРИ НАСТУПЛЕНИИ КРИТИЧЕСКИХ ОТКАЗОВ ИЛИ ДОСТИЖЕНИИ ПРЕДЕЛЬНОГО СОСТОЯНИЯ**

При наступлении критических отказов необходимо прекратить эксплуатацию устройства и обратиться в авторизованный сервисный центр для диагностики и ремонта. При достижении предельного состояния необходимо утилизировать устройство.



## 6. ТРЕБОВАНИЯ ТЕХНИКИ БЕЗОПАСНОСТИ ВО ВРЕМЯ ЭКСПЛУАТАЦИИ

### ПОЖАРНАЯ БЕЗОПАСНОСТЬ

1. Топливо является легко воспламеняемым и взрывоопасным веществом. Не курите, не допускайте наличия искр и пламени в зоне хранения топлива и при заправке топливного бака. Перед заправкой и техническим обслуживанием заглушите двигатель и убедитесь в том, что он остыл.
2. Не запускайте двигатель при наличии запаха топлива.
3. Не работайте с устройством, если топливо было пролито во время заправки. Перед запуском тщательно протрите поверхности топливного бака и двигателя от случайно пролитого топлива.
4. Для очистки деталей не используйте бензин или другой воспламеняющийся растворитель.
5. Не проверяйте наличие искры при снятой свече зажигания. Используйте только тестеры свечей зажигания, соответствующие техническим требованиям.

### ЭЛЕКТРИЧЕСКАЯ БЕЗОПАСНОСТЬ

Не запускайте двигатель, когда неисправность системы зажигания вызывает пробой и искрение.

### ХИМИЧЕСКАЯ БЕЗОПАСНОСТЬ

1. Избегайте контакта с топливом. Возможно раздражение кожных покровов, слизистой оболочки глаз, верхних дыхательных путей, или аллергические реакции при индивидуальной непереносимости. Частый контакт с топливом может привести к острым воспалениям и хроническим экземам.
2. Никогда не вдыхайте выхлопные газы. Выхлопные газы содержат угар-

ный газ, который не имеет цвета и запаха, и является очень ядовитым. Попадание угарного газа в органы дыхания может привести к потере сознания или к смерти.

3. Никогда не запускайте двигатель внутри помещения или в плохо проветриваемых местах.

### ФИЗИЧЕСКАЯ БЕЗОПАСНОСТЬ (ТРАВМЫ)

1. Всегда твердо стойте на земле, не теряйте равновесия. Перед началом работы осмотритесь, нет ли на участке препятствий, о которые Вы можете споткнуться и упасть.
2. Управляйте мотоблоком двумя руками.
3. Следите, чтобы ноги/руки не располагались вблизи рабочих органов и вращающихся частей.
4. Всегда сохраняйте безопасную дистанцию относительно других людей, которые работают вместе с Вами.
5. Соблюдайте особую осторожность, когда Вы меняете направление движения.
6. Соблюдайте особую осторожность при выполнении работ в стесненных условиях (в ограниченном пространстве).
7. Не дотрагивайтесь до горячего глушителя и ребер цилиндра, так как это может привести к серьезным ожогам.
8. Все работы по техническому обслуживанию и ремонту проводите при заглушенном двигателе и снятом со свечи зажигания колпачке высоковольтного провода.
9. Во избежание случайного запуска двигателя, перед выполнением работ

по техническому обслуживанию снимите колпачок высоковольтного провода со свечи зажигания.

10. Никогда не работайте без установленных защитных экранов, кожухов и других защитных элементов.
11. Скорость движения мотоблока с прицепной тележкой должна соответствовать условиям окружающей среды и массе перевозимого груза. Запрещается использование тележек без тормозов или с неисправной тормозной системой.

### ТЕХНИЧЕСКАЯ БЕЗОПАСНОСТЬ (УСТРОЙСТВО)

1. Не работайте с устройством, если ребра цилиндра и глушитель загрязнены.
2. Перед запуском двигателя следите за тем, чтобы рабочие органы устройства не соприкасались с посторонними предметами.

### ЭКОЛОГИЧЕСКАЯ БЕЗОПАСНОСТЬ

Помните о необходимости охраны окружающей среды и экологии. Прежде чем слить какие-либо жидкости, выясните правильный способ их утилизации. Соблюдайте правила охраны окружающей среды при утилизации моторного масла, трансмиссионного масла, топлива и фильтров.

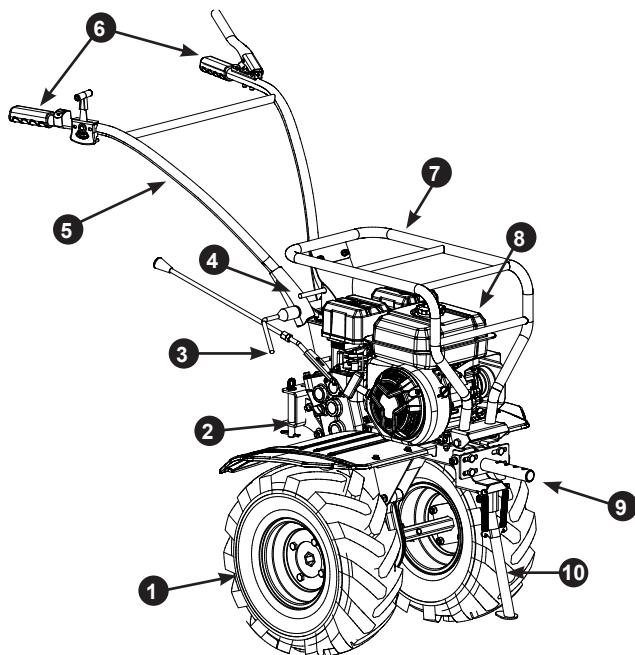


#### **ВНИМАНИЕ!**

*Пользователь несет персональную ответственность за возможный вред здоровью и имуществу третьих лиц в случае неправильного использования устройства или использования его не по назначению.*

## 7. ОСНОВНЫЕ УЗЛЫ И ОРГАНЫ УПРАВЛЕНИЯ

Расположение основных узлов и органов управления представлено на Рис. 1, 2.

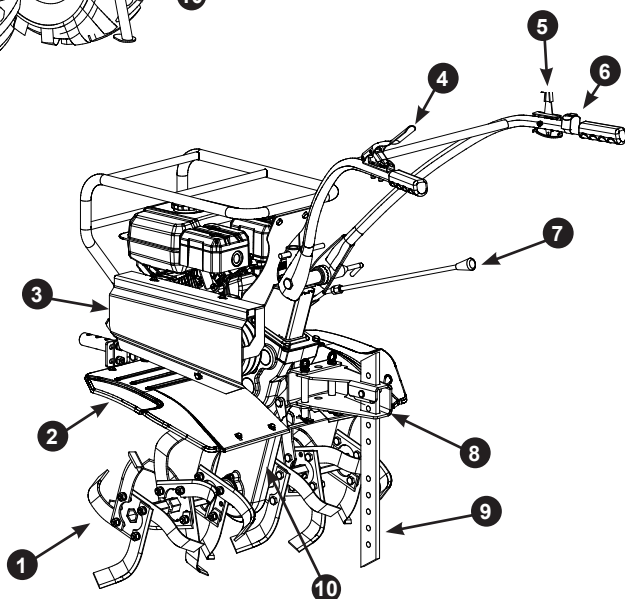


**Рис. 1 Основные узлы и органы управления (установлены колеса)**

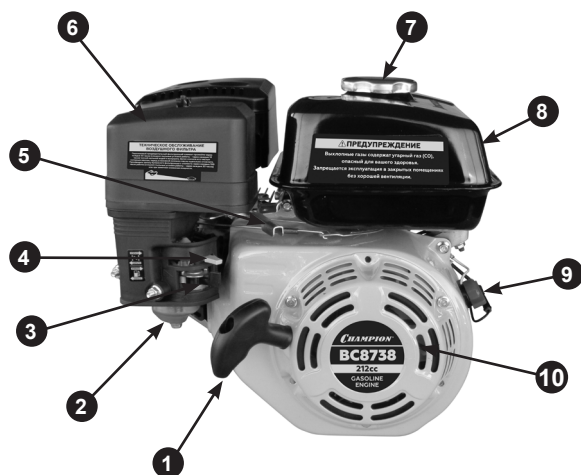
1. Колесо
2. Кронштейн рамы задний
3. Рычаг регулировки рабочих рукояток по вертикали
4. Рычаг регулировки рабочих рукояток по горизонтали
5. Рукоятки рабочие
6. Ручки рабочих рукояток
7. Рама защитная
8. Двигатель
9. Кронштейн для установки навесной роторной косилки
10. Опора передняя

**Рис. 2 Основные узлы и органы управления (установлены фрезы)**

1. Фрезы
2. Крыло защитное
3. Кожух ремня защитный
4. Рычаг включения хода
5. Рычаг газа
6. Выключатель зажигания (на рукоятках)
7. Рычаг переключения передач
8. Кронштейн сошника
9. Сошник
10. Редуктор



Основные узлы и органы управления двигателя показаны на Рис. 3, 4

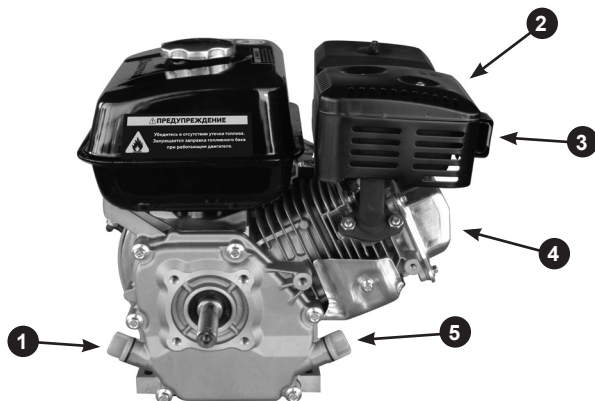


**Рис. 3. Основные узлы и органы управления двигателя (вид со стороны стартера)**

1. Ручка стартера
2. Карбюратор
3. Рычаг топливного крана
4. Рычаг управления воздушной заслонкой карбюратора
5. Рычаг газа (не используется)
6. Крышка воздушного фильтра
7. Крышка топливного бака
8. Бак топливный
9. Выключатель зажигания
10. Стартер ручной

**Рис. 4. Основные узлы и органы управления двигателя (вид со стороны вала отбора мощности)**

1. Крышка-щуп маслозаливной горловины (сторона транспортировочной рукоятки)
2. Глушитель
3. Отражатель выхлопных газов
4. Крышка клапанов
5. Крышка-щуп маслозаливной горловины (сторона рабочих рукояток)



## ПРИНЦИП РАБОТЫ МОТОБЛОКА

Принцип работы мотоблока заключается в следующем: крутящий момент от коленчатого вала двигателя через шкивы ременной передачи передается на первичный вал редуктора. Благодаря системе шестерен и цепной передаче редуктора, при передаче вращения от первичного к выходному валу редуктора крутящий момент растет с одновременным снижением скорости вращения. Ведомый вал редуктора приводит в действие фрезы или колёса мотоблока. Изменение направления вращения фрез или колёс происходит за счет включения передачи переднего или заднего хода.

## 8. СБОРКА

### КОМПЛЕКТНОСТЬ

Комплектность мотоблока приведена в Таблице 1.

Таблица 1 Комплектность мотоблока

Наименование	Кол-во
Мотоблок	1 шт.
Рукоятки рабочие в сборе	1 шт.
Рычаг переключения передач	1 шт.
Лезвия фрез	1 к-т
Ось фрезы (основная секция)	2 шт.
Ось фрезы (дополнительная секция)	2 шт.
Сошник	1 шт.
Кронштейн сошника	1 шт.
Крылья защитные (левое и правое)	1 к-т
Кронштейны крепления крыльев (передние и задний)	1 к-т
Колесо в сборе	2 шт.
Ось колеса	2 шт.
Комплект крепежа	1 к-т
Руководство по эксплуатации	1 шт.



### ВНИМАНИЕ!

Производитель оставляет за собой право без предварительного уведомления вносить изменения в комплектность.

Извлеките из упаковки содержимое. Распакуйте все детали и положите их на ровную устойчивую поверхность. Удалите все упаковочные материалы

Для сборки мотоблока выполните следующее:

1. Накачайте колеса давлением 0,12-0,18 МПа (1,2-1,8 кг/см<sup>2</sup>).
2. Определите какое колесо правое, а какое левое. Направление вращения колеса указано стрелкой на боковине

покрышки. После сборки колёс с осями вентили камер должны быть расположены на противоположных от осей сторонах колёс (Рис. 5).

3. Соедините колёса и оси. Совместите отверстия в диске колеса 3 и фланце оси 4, вставьте в отверстия болты 1, установите пружинные шайбы и закрутите гайки 5 до упора (Рис. 5).

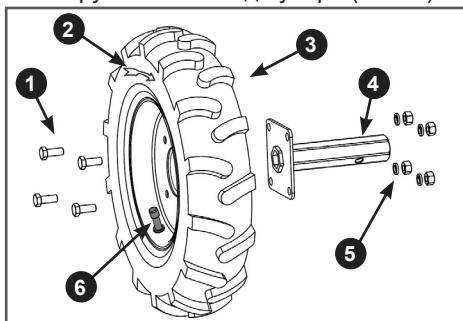


Рис. 5. Сборка колес и осей

1. Болт 2. Направление вращения колеса
3. Колесо 4. Ось колеса 5. Шайба пружинная с гайкой 6. Вентиль камеры
4. Установите колеса с осями в сборе на выходной вал редуктора, закрепите оси пальцами 2 и шплинтами 1 (Рис. 6).

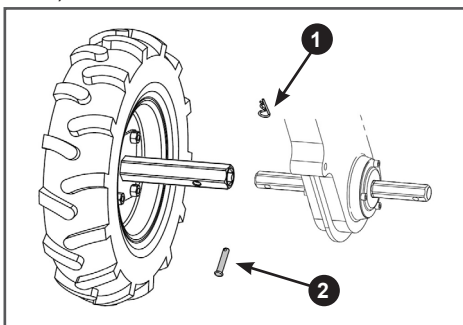


Рис. 6. Установка колес

1. Шплинт 2. Палец

5. Откиньте вперёд переднюю опору и установите мотоблок на переднюю опору (Рис. 7).

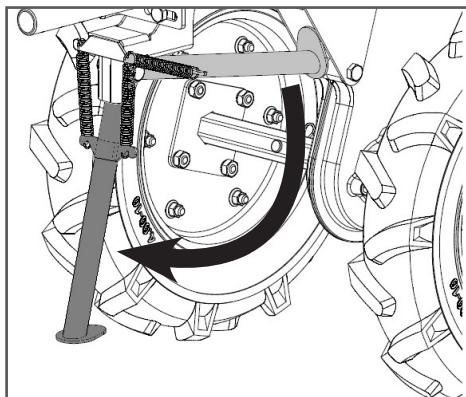


Рис. 7. Установка передней опоры

6. Установите на раму мотоблока кронштейны защитных крыльев: задний 1 и передние 2 и 3 с помощью болтов и гаек из комплекта крепежа (Рис. 8).

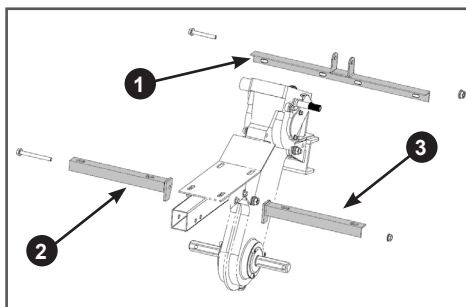


Рис. 8. Установка кронштейнов защитных крыльев

1. Кронштейн задний 2. Кронштейн передний правый 3. Кронштейн передний левый

7. Установите правое и левое защитные крылья на кронштейны и закрепите их, используя болты, шайбы и гайки из комплекта крепежа (Рис. 9).

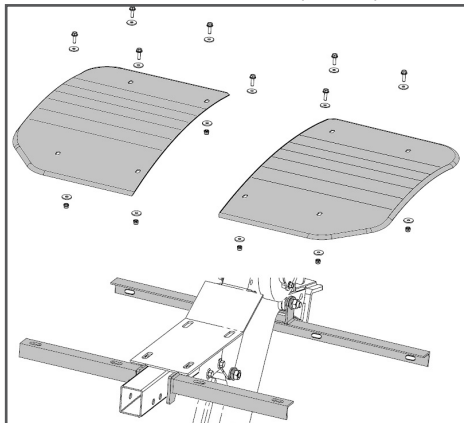


Рис. 9. Установка защитных крыльев

8. Установите рычаг переключения передач. Прикрутите рычаг 1 переключения передач к основанию 3 рычага до упора, после чего зафиксируйте рычаг на основании с помощью контргайки 2 (Рис. 10).

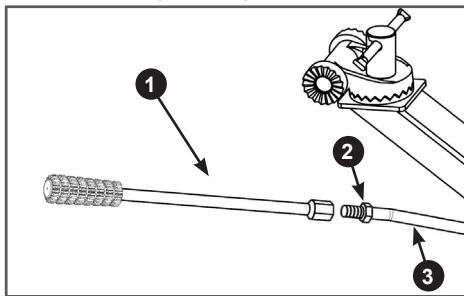


Рис. 10. Установка рычага переключения передач

1. Рычаг переключения передач  
2. Контргайка 3. Основание рычага

9. Установите рабочие рукоятки. Для этого, установите рукоятки 1 на зубчатую стойку 4, совместите отверстия в рукоятках и стойке, вставьте в образовавшееся отверстие болт 3 и закрутите рычаг 2 регулировки рабочих

рукояток по вертикали, не затягивая его (Рис. 11). Отрегулируйте положение рабочих рукояток по вертикали. Убедитесь, что головка болта 3 вошла в посадочное место 5 на рабочих рукоятках, после чего окончательно затяните рычаг 2 (Рис. 11).

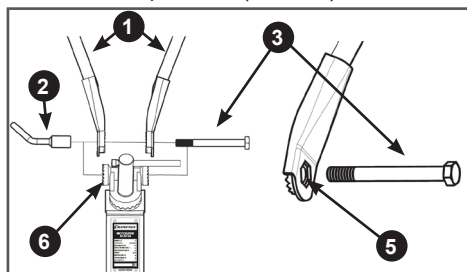


Рис. 11. Установка рабочих рукояток

1. Рукоятки рабочие 2. Рычаг регулировки рабочих рукояток по вертикали 3. Болт крепления рабочих рукояток 4. Стойка рабочих рукояток 5. Посадочное место головки болта



#### ПРИМЕЧАНИЕ!

Если после затяжки рычага регулировки рабочих рукояток по вертикали мешает ходу рычага переключения передач, открутите рычаг 2, переставьте/проверните головку болта 3 крепления рукояток на требуемый угол, после чего снова закрутите рычаг 2 (Рис. 11).

10. Убедитесь, что тросы газа и включения хода и провода выключателя зажигания не имеют резких перегибов. При необходимости, измените положение тросов и кабеля. После этого закрепите тросы и кабель на рабочих рукоятках с помощью имеющихся на рукоятках пластиковых фиксаторов.

## СБОРКА И УСТАНОВКА ФРЕЗ



#### ПРИМЕЧАНИЕ!

Далее приведены рисунки и описание сборки правой фрезы. Сборка левой фрезы выполняется аналогично, только в зеркальном отражении.

1. Разделите ножи фрез на правые и левые. Правые ножи 1 при установке на правую фрезу будут иметь изгиб в сторону от редуктора, левые ножи 2 при установке на правую фрезу будут иметь изгиб в сторону редуктора (Рис. 12).

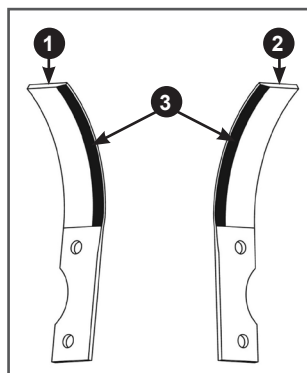


Рис. 12. Ножи фрез

1. Нож левый 2. Нож правый  
3. Лезвие ножа



#### ПРИМЕЧАНИЕ!

Ножи нужно установить на фланцы оси фрезы так, чтобы при вращении фрезы вперед (рычаг переключения передач установлен в положение передач переднего хода) лезвия 1 ножей фрезы врезались в землю (Рис. 13).

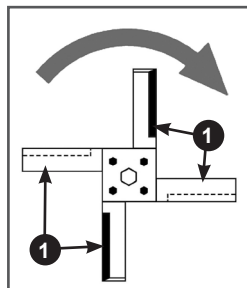
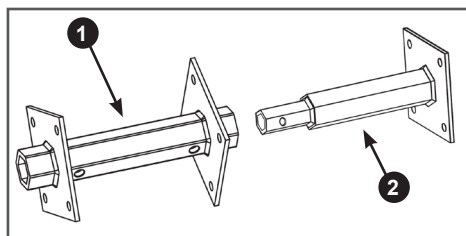


Рис. 13. Расположение ножей на фланцах оси фрезы

1. Лезвия ножей

2. Определите какой стороной основная секция 1 оси фрезы устанавливается на вал редуктора и к какой стороне крепится дополнительная секция 2 оси фрезы (Рис. 14). Вставьте дополнительную секцию в основную сначала с одной стороны, затем с другой, при этом должна совпасть только одна пара отверстий. Та сторона основной секции оси фрезы, отверстие на которой не совпадает с отверстием на дополнительной секции оси и устанавливается на вал редуктора.

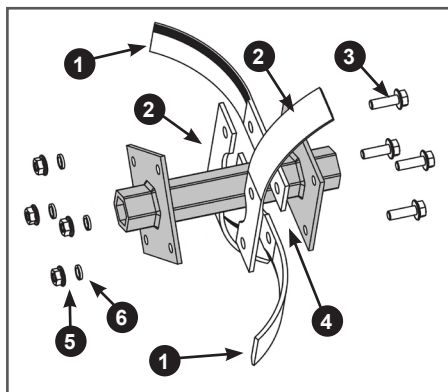


**Рис. 14. Секции оси фрезы**

1. Секция фрезы основная  
2. Секция фрезы дополнительная

3. Установите ножи на внутренний (со стороны редуктора) фланец основной секции оси (Рис. 15). Со стороны редуктора вставьте в отверстия во внутреннем фланце 4 оси болты 3, далее в соответствии с рисунком 15 на внутренний фланец с внешней его стороны установите правые ножи 1 (имеющие изгиб в сторону от редуктора), затем, как показано на Рис. 15 установите левые ножи 2 (имеющие изгиб к редуктору). После этого уста-

новите пружинные шайбы 6 и закрутите гайки 5 (Рис. 15). Затяните все резьбовые соединения.

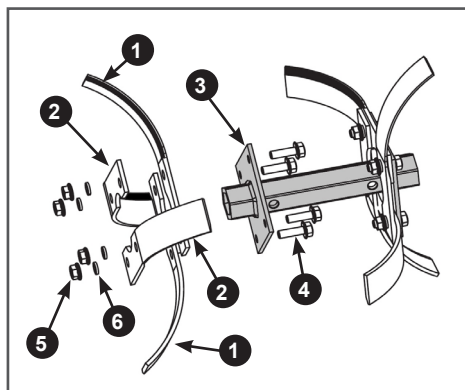


**Рис. 15. Установка ножей на внутренний фланец основной секции оси фрезы**

1. Нож правый 2. Нож левый 3. Болт  
4. Фланец оси внутренний 5. Гайка 6. Шайба пружинная

4. Установите ножи на внешний (со стороны редуктора) фланец 3 основной секции оси (Рис. 16). Со стороны уже собранной на внутреннем фланце группы ножей вставьте в отверстия во внешнем фланце 3 оси болты 4, далее в соответствии с рисунком 16 на внешний фланец 3 оси с внешней его стороны установите правые ножи 1 (имеющие изгиб в сторону от редуктора). После этого установите левые ножи 2 (имеющие изгиб к редуктору) как показано на Рис. 16, затем установите пружинные шайбы 6 и закрутите гайки 5 (Рис. 16). Затяните все резьбовые соединения

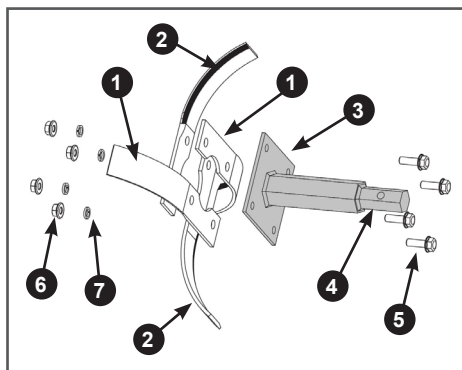




**Рис. 16. Установка ножей на внутренний фланец основной секции оси фрезы**

1. Нож правый 2. Нож левый 3. Фланец оси внешний 4. Болт 5. Гайка 6. Шайба пружинная

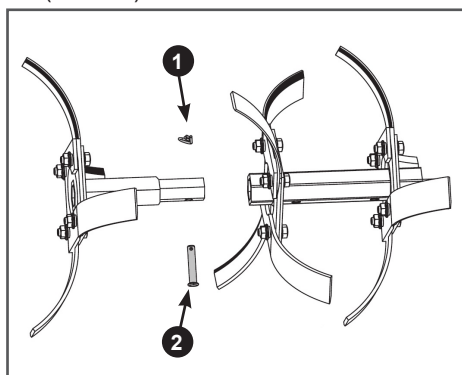
5. Установите ножи на дополнительную секцию оси фрезы. Со стороны шестигранного хвостовика 1 оси вставьте в отверстия во фланце 2 оси болты 5, далее в соответствии с рисунком 17 на противоположной от хвостовика 1 стороне фланца 2 оси установите правые ножи 3 (имеющие изгиб в сторону от хвостовика). После этого, установите левые ножи 4 (имеющие изгиб к хвостовику 1) как показано на Рис. 17, затем установите пружинные шайбы 6 и закрутите гайки 7 (Рис. 17). Затяните все резьбовые соединения.



**Рис. 17. Сборка дополнительной секции оси фрезы**

1. Нож правый 2. Нож левый 3. Фланец 4. Хвостовик шестигранный 5. Болт 6. Гайка 7. Шайба пружинная

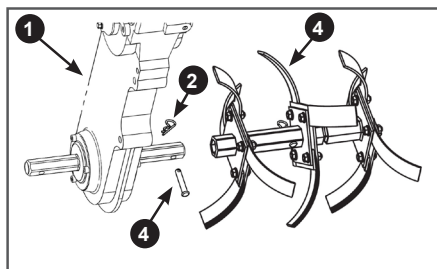
6. Соедините основную и дополнительную секции фрезы. Вставьте хвостовик дополнительной секции фрезы в основную секцию, совместите отверстия, вставьте палец 2 и зафиксируйте палец шплинтом 1 (Рис. 18).



**Рис. 18. Соединение основной и дополнительной секций фрезы**

1. Шплинт 2. Палец

7. Установите фрезу 3 в сборе на выходной вал редуктора 1, совместите отверстия в вале и оси фрезы и вставьте палец 4. Зафиксируйте палец шплинтом 2 (Рис. 19).



**Рис. 19. Установка правой фрезы на вал редуктора**

1. Редуктор 2. Шплинт 3. Фреза правая в сборе 4. Палец

8. Соберите и установите левую фрезу.

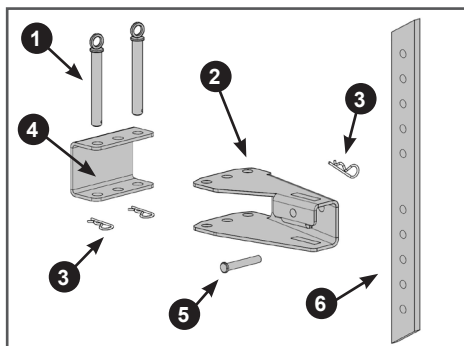


### ПРИМЕЧАНИЕ!

*Сборка левой фрезы осуществляется аналогично сборке правой фрезы, только в зеркальном отражении.*

9. Установите кронштейн сошника. Совместите отверстия в заднем кронштейне 4 рамы и кронштейне 2 сошника и вставьте пальцы 1 (Рис. 20). Зафиксируйте пальцы шплинтами 3 (Рис. 20).

10. Установите сошник. Вставьте сошник 6 в отверстие в кронштейне 2 сошника, совместите нужное отверстие в сошнике с отверстием в кронштейне, вставьте палец 5 и зафиксируйте палец шплинтом 3 (Рис. 20).



**Рис. 20. Установка сошника**

1. Палец крепления кронштейна сошника (16x120 мм) 2. Кронштейн сошника 3. Шплинт 4. Кронштейн рамы задний 5. Палец крепления сошника (12x75 мм) 6. Сошник



### ВНИМАНИЕ!

*Мотоблок поставляется без масла в двигателе и редукторе. Перед запуском в работу необходимо залить в картер двигателя необходимое количество чистого моторного масла для четырехтактных двигателей. В редуктор необходимо залить необходимое количество трансмиссионного масла.*

## 9. ПОДГОТОВКА К РАБОТЕ И ЭКСПЛУАТАЦИЯ

К эксплуатации допускается персонал первого квалификационного уровня (не требующий специальной квалификации).

### ПОДГОТОВКА К РАБОТЕ

Перед началом работы необходимо сделать следующее:

1. В обязательном порядке провести контрольный осмотр мотоблока. Наличие потёков масла и топлива, неисправность систем питания и отвода отработавших газов, повреждение основных корпусных элементов, а также наличие прочих неисправностей не допускается. Любая обнаруженная неисправность перед началом эксплуатации мотоблока должна быть устранена. Для устранения неисправности рекомендуется обратиться в авторизованный сервисный центр CHAMPION.



#### **ВНИМАНИЕ!**

*Запрещается эксплуатация мотоблока при наличии неисправностей. Не устранение проблемы перед работой, может стать причиной получения серьезных травм и поломки устройства. Выход из строя мотоблока из-за выполнения данного требования не является гарантийным случаем.*

2. Приготовить моторное масло и залить двигатель нового устройства или проверить уровень масла в картере двигателя и долить его при необходимости.



#### **ВНИМАНИЕ!**

*Мотоблок поставляется без масла в картере двигателя.*

3. Проверить состояние воздушного фильтра. При необходимости, провести обслуживание воздушного фильтра.
4. Приготовить топливо и залить топливный бак.

5. Приготовить трансмиссионное масло и залить редуктор или проверить уровень масла и долить его при необходимости.



#### **ВНИМАНИЕ!**

*Мотоблок поставляется без масла в корпусе редуктора.*

6. Проверить натяжку резьбовых соединений крепежных элементов.
7. Проверить исправность органов управления и предохранительных элементов.
8. Проверить исправность навесного и дополнительного оборудования.
9. Проверить колеса на наличие повреждений и дефектов. Проверить давление, при необходимости, произвести корректировку.
10. Подготовить рабочую зону, при необходимости оградить ее предупреждающими табличками.

### МОТОРНОЕ МАСЛО



#### **ВНИМАНИЕ!**

*Устройство поставляется с завода без масла в картере двигателя. Перед запуском в работу необходимо залить необходимое количество чистого моторного масла для четырехтактных двигателей.*



#### **ВНИМАНИЕ!**

*Каждый раз перед запуском двигателя необходимо проверять уровень масла в картере, при необходимости доливать. Моторное масло является важным фактором, влияющим на срок службы двигателя. Необходимо своевременно производить замену масла в двигателе.*



#### **ВНИМАНИЕ!**

*Нельзя применять масло для двухтактных двигателей. Рекомендуется применять*

моторное масло для четырехтактного бензинового двигателя категории SL и выше по системе классификации API. Вязкость масла по классификации SAE выбирается в зависимости от температуры окружающего воздуха, при которой будет работать двигатель. При выборе вязкости масла пользуйтесь таблицей, показанной на Рис. 21

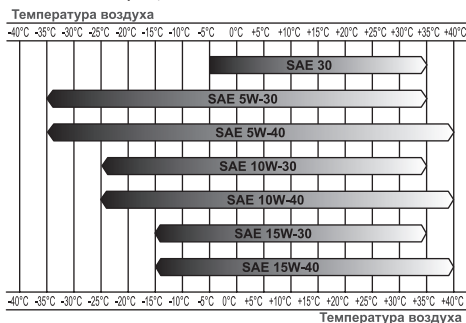


Рис. 21. Определение вязкости масла

При температуре воздуха выше +5 °C рекомендуется применять масло CHAMPION SAE30. При температуре воздуха ниже +5 °C рекомендуется применять масло CHAMPION SAE 5W30 (CHAMPION SAE 10W40). Допускается применение масла других производителей, соответствующего категории SL и выше по классификации API и соответствующего вязкости по классификации SAE в зависимости от температуры окружающего воздуха.



### ВНИМАНИЕ!

Несвоевременная замена масла, работа на масле, отрабатавшем свой ресурс, работа на постоянно пониженном уровне масла, работа на масле, не соответствующем температуре окружающей среды, приведут к выходу из строя двигателя. Двигатель при этом не подлежит ремонту по гарантии.



### ВНИМАНИЕ!

При запуске в работу нового устройства первая замена масла в двигателе произво-

дится через 5 часов работы. Вторая замена масла через 25 часов работы двигателя. Все последующие замены масла в двигателе производятся через каждые 50 часов работы двигателя.

## ЗАПРАВКА ДВИГАТЕЛЯ НОВОГО УСТРОЙСТВА МАСЛОМ

1. Установите устройство на ровной горизонтальной поверхности так, чтобы двигатель был в горизонтальной плоскости.
2. Открутите крышку-щуп маслозаливной горловины и извлеките щуп (Рис. 22).

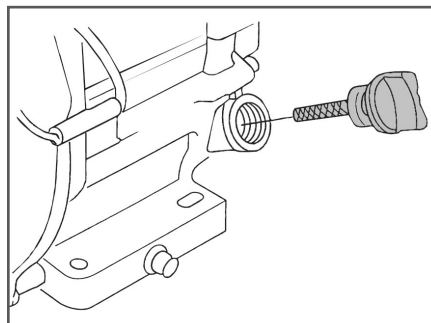


Рис. 22. Крышка-щуп маслозаливной горловины

3. Залейте необходимый объем масла рекомендованной категории и вязкости, соответствующей температуре окружающего воздуха.
4. Установите крышку-щуп в отверстие горловины, не закручивая его.
5. Аккуратно вытащите щуп и осмотрите его. Уровень масла должен соответствовать верхней отметке на щупе.



### ПРИМЕЧАНИЕ!

Максимальный уровень масла в картере соответствует нижней кромке заливного отверстия (Рис. 23).

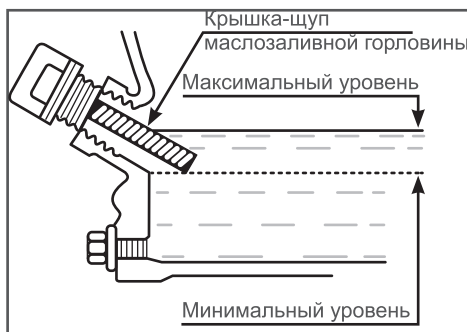


Рис. 23. Проверка уровня масла в картере

6. Плотно закрутите крышку-щуп.



### ВНИМАНИЕ!

После заправки, замены или проверки уровня масла визуальным осмотром проверьте отсутствие протечек масла из картера. Проверяйте надежность установки крышки-щупа маслозаливной горловины перед каждым запуском двигателя.



### ВНИМАНИЕ!

Не допускайте длительного контакта кожи рук с маслом. Всегда тщательно мойте руки чистой водой с мылом. Храните отработанное масло в специальной емкости. Запрещается выливать отработанное масло на землю или в канализацию.

Перед запуском двигателя необходимо проверить уровень масла в картере. Для этого:

1. Установите устройство на ровной горизонтальной поверхности.
2. Выкрутите крышку-щуп маслозаливной горловины и извлеките щуп (Рис. 22).
3. Протрите щуп насухо и вставьте в отверстие горловины, не закручивая.
4. Аккуратно извлеките щуп и осмотрите его. Уровень масла должен соответствовать верхней отметке на щупе. При недостаточном уровне масла в картере необходимо долить чистое масло до верхней отметки на щупе, что соответствует нижней кромке заливного отверстия (Рис. 23).

5. После окончательной проверки, плотно закрутите крышку-щуп.
6. Проверьте затяжку крышки-щупа на другой стороне двигателя.

## ТОПЛИВО

Используйте неэтилированный бензин, с октановым числом 92. Никогда не используйте старый или загрязненный бензин, или смесь масла и бензина (топливную смесь для 2-тактных двигателей).

Не допускайте попадания грязи или воды в топливный бак.



### ВНИМАНИЕ!

Выход из строя двигателя по причине использования некачественного или старого топлива, а также топлива с несоответствующим октановым числом не будет являться гарантийным случаем.



### ВНИМАНИЕ!

Храните топливо в специально предназначенных для этой цели емкостях. Запрещается использовать для хранения канистры из пищевого пластика. Заправка топливом проводится при заглушенном двигателе и в местах с хорошим проветриванием. При работе с топливом запрещается курить и применять открытый огонь. Не допускается разлив топлива. Предотвращайте многократный или длительный контакт кожи с топливом, а также вдыхание топливных паров.



### ВНИМАНИЕ!

Не заполняйте топливный бак полностью. Заливайте бензин в топливный бак до уровня примерно на 25 мм ниже верхнего края заливной горловины, чтобы оставить пространство для теплового расширения топлива.

Максимальный уровень топлива показан на Рис. 24.



Рис. 24. Максимальный уровень топлива в топливном баке

Для заправки топливного бака:

1. Очистите поверхность топливного бака от загрязнений (при необходимости).
2. Открутите крышку топливного бака.
3. Залейте бензин в топливный бак при помощи специальной емкости или воронки до уровня, показанного на Рис. 24.
4. После заправки топливного бака убедитесь в том, что крышка топливного бака надежно закрыта должным образом.

## ТРАНСМИССИОННОЕ МАСЛО



### ВНИМАНИЕ!

Мотоблок поставляется с завода без масла в картере редуктора. Перед запуском в работу необходимо залить требуемое количество ( $\approx 1,6$  л) чистого трансмиссионного масла. Эксплуатация мотоблока без масла в редукторе приведет к выходу редуктора из строя, что не будет являться гарантийным случаем.

Для смазки редуктора используйте трансмиссионное масло SAE80W90.

1. Установите мотоблок на ровной горизонтальной поверхности.
2. Открутите крышку маслозаливного отверстия редуктора. Крышка находится с правой стороны редуктора

под рычагом переключения передач (Рис. 25).

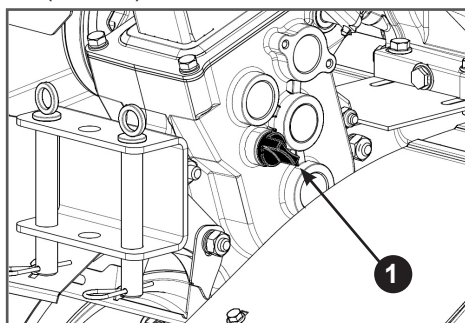


Рис. 25. Крышка маслозаливного отверстия редуктора

1. Крышка
3. С помощью воронки залейте в редуктор необходимый объем чистого трансмиссионного масла рекомендованной вязкости.
4. Проверьте уровень масла в редукторе. Масло должно быть на уровне нижнего края маслозаливного отверстия. При необходимости, долейте масло до требуемого уровня.
5. Закрутите крышку маслозаливного отверстия.



### ПРИМЕЧАНИЕ!

Проверяйте уровень масла в картере редуктора перед каждым использованием мотоблока.

## СМАЗКА РЫЧАГА ВКЛЮЧЕНИЯ ХОДА

Регулярно перед каждым использованием мотоблока наносите смазку на опорный палец рычага включения хода и его ограничительную рамку (Рис. 26). Это продлит срок службы рычага. В качестве смазки рекомендуется использовать консистентную смазку типа Литол-24.

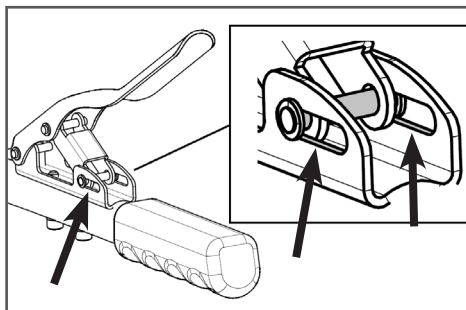


Рис. 26. Смазка рычага включения хода

## ЗАПУСК ДВИГАТЕЛЯ



### ВНИМАНИЕ!

Перед каждым запуском двигателя обязательно проверяйте уровень масла в картере.

1. Проверьте уровень масла в картере двигателя.
2. Убедитесь в наличии топлива в топливном баке.
3. Закройте воздушную заслонку карбюратора. Для этого переведите рычаг управления воздушной заслонкой в крайнее левое положение (Рис. 27)

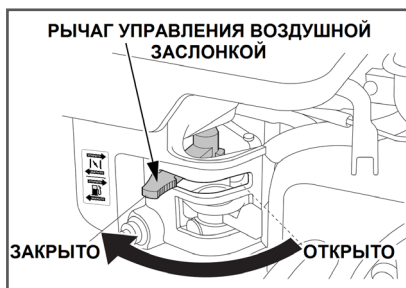


Рис. 27. Рычаг управления воздушной заслонкой

4. Откройте топливный кран переводом рычага вправо (Рис. 28).

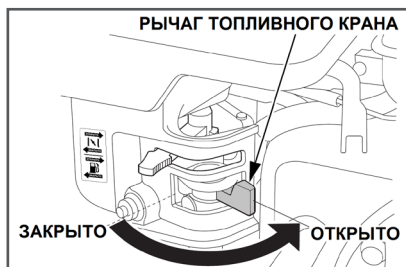


Рис. 28. Рычаг топливного крана

5. Переведите рычаг газа на 1/3 хода в сторону положения максимальных оборотов двигателя (Рис. 29)

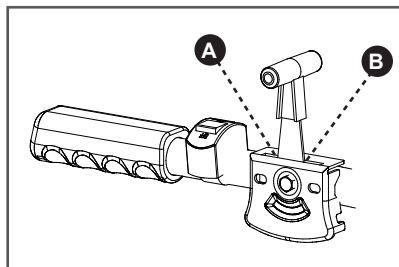


Рис. 29. Положения рычага газа

А – холостые обороты двигателя  
В – максимальные обороты двигателя



### ПРИМЕЧАНИЕ!

Усилие, возникающее при переводе рычага газа, можно регулировать откручиванием или закручиванием болта и гайки крепления рычага. Не следует слишком ослаблять рычаг, так как под действием возвратной пружины на двигателе и вибрации рычаг будет смещаться и обороты двигателя будут снижаться

6. Включите зажигание, для этого на выключателе зажигания на рукоятках нажмите кнопку «ON» (Включено) (Рис. 30А), а выключатель на двигателе переведите в положение «ON» (Включено) (Рис. 30В).

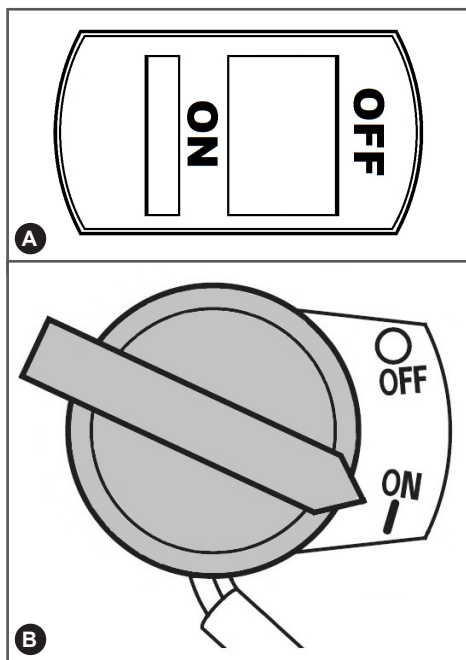


Рис. 30. Выключатели зажигания

- А - Выключатель на рукоятках  
В - Выключатель на двигателе

- Убедитесь, что рычаг включения хода не нажат.
- Проверните коленчатый вал двигателя ручным стартером до тех пор, пока не почувствуете сопротивление, затем медленно опустите ручку стартера вниз. Снова медленно потяните за ручку стартера, пока не почувствуете, что стартер вошел в зацепление с маховиком, после чего, резко и с усилием потяните за ручку стартера и запустите двигатель. При необходимости повторите. После запуска двигателя медленно и плавно верните ручку стартера на место.



### ВНИМАНИЕ!

Всегда строго выполняйте пункт «8» во избежание динамического удара на детали стартера и поломки стартера. Не от-

пускайте ручку стартера резко с верхнего положения, иначе шнур наматается на маховик и произойдет поломка стартера. Отпускайте ручку медленно во избежание повреждения стартера. Невыполнение этих требований руководства часто приводит к поломке стартера. Стартер при этом не подлежит ремонту по гарантии.

- По мере прогрева двигателя постепенно открывайте воздушную заслонку карбюратора. Прогрев двигателя в зависимости от температуры окружающей среды занимает около 1 минуты.



### ПРИМЕЧАНИЕ!

Определить, что двигатель прогрелся можно по следующим признакам: двигатель устойчиво работает при полностью открытой воздушной заслонке и крышка клапанов двигателя теплая.



### ПРИМЕЧАНИЕ!

При запуске прогретого двигателя откройте воздушную заслонку карбюратора сразу после запуска двигателя.

## ОСТАНОВКА ДВИГАТЕЛЯ

При возникновении аварийной ситуации, для экстренной остановки двигателя устройства опустите рычаг включения хода и переведите ближайший выключатель зажигания в положение «OFF» (Выключено) (Рис. 30).



### ВНИМАНИЕ!

После устранения аварийной ситуации обязательно закройте топливный кран.

Для остановки двигателя в нормальном рабочем режиме необходимо выполнить следующие действия:

- Прекратите работу.
- Рычагом газа уменьшите обороты двигателя до холостых.
- Дайте двигателю поработать примерно 1 минуту передатчи.



**ВНИМАНИЕ!**

*Не глушите двигатель сразу, так как это может привести к резкому повышению температуры внутри двигателя и, как следствие, к выходу двигателя из строя.*

4. Нажмите на выключателе зажигания кнопку «OFF» (Выключено) (Рис. 30).
5. Закройте топливный кран.

**ОБКАТКА МОТОБЛОКА**

Первые 5 часов работы двигателя являются временем, в течение которого происходит приработка деталей друг к другу. Поэтому на этот период соблюдайте следующие требования.

**ВНИМАНИЕ!**

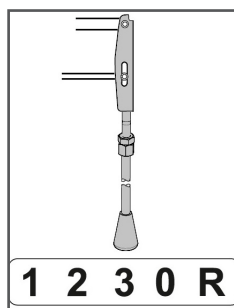
*При эксплуатации нового мотоблока первая замена масла в двигателе производится через 5 часов работы двигателя.*

1. Не перегружайте двигатель длительной непрерывной работой на максимальных оборотах, особенно при высоких температурах, или запыленности.
2. Не обкатывайте двигатель на средних оборотах, холостых оборотах и без нагрузки.
3. После обкатки обязательно замените масло в двигателе и редукторе. Масло лучше всего сливать пока двигатель и редуктор еще не остыли после работы, в этом случае масло сольется более полно и быстро. Проверьте уровень масла и, при необходимости, доливайте масло в соответствии с предписаниями в разделах ПОДГОТОВКА К РАБОТЕ И ЭКСПЛУАТАЦИЯ, ЗАМЕНА МОТОРНОГО МАСЛА, ЗАМЕНА ТРАНСМИССИОННОГО МАСЛА.

**ДВИЖЕНИЕ МОТОБЛОКА**

Мотоблок имеет четыре скорости передвижения: три вперед, одна назад.

Положения рычага переключения передач показаны на Рис. 31.



**Рис. 31.** Положения рычага переключения передач

- 1, 2, 3 - передачи переднего хода  
0 - нейтраль  
R - передача заднего хода

**ВНИМАНИЕ!**

*Перед переключением передач необходимо рычагом газа перевести двигатель в режим холостого хода.*

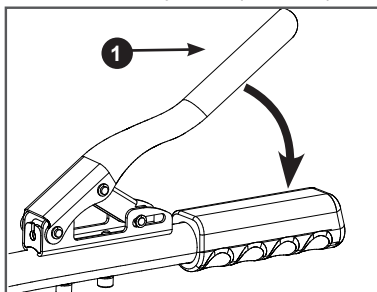
**ВНИМАНИЕ!**

*Передачи необходимо переключать только после полной остановки вращения фрез (колёс). В противном случае произойдет выход редуктора из строя, что не будет являться гарантийным случаем.*

Переключение передач:

1. Отпустите рычаг включения хода.
2. Переведите рычаг переключения передач в требуемое положение.
3. Если рычаг переключения передач не перемещается в требуемое положение, выполните следующее:
  - при переключении из нейтрального положения «0» - снова установите рычаг в нейтральное положение, быстро нажмите и отпустите рычаг включения хода, подождите 2-3 секунды и снова переместите рычаг переключения передач в требуемое положение (Рис. 31);

- при переключении не из нейтрального положения «0» — не трогая рычаг включения хода и слегка нажимая на рычаг переключения передач в сторону требуемой передачи, немного переместите мотоблок вперёд или назад, или поднимите рабочие рукоятки вверх и переместите рычаг переключения передач в требуемое положение (Рис. 31).
- 5. Переведите рычаг газа в положение «В» максимальных оборотов двигателя (Рис. 29).
- 6. Для того чтобы начать движение мотоблока на выбранной передаче быстро и плавно нажмите рычаг 1 включения хода до упора (Рис. 32).



**Рис. 32. Включение хода**  
1. Рычаг включения хода

- 7. Для изменения скорости движения мотоблока на каждой передаче пользуйтесь рычагом газа (Рис. 29).



### **ПРИМЕЧАНИЕ!**

*В процессе выполнения работы при переводе рычага газа в положение холостых оборотов двигатель может заглохнуть.*

Для изменения направления движения потяните рукоятки управления вправо или влево для поворота мотоблока налево или направо, соответственно.



### **ВНИМАНИЕ!**

*Во время работы держите мотоблок так, чтобы двигатель находился в горизонтальной плоскости. Наклоны двигателя свыше 15° от горизонтальной плоскости должны быть кратковременными. Продолжительная работа двигателя с наклоном более 15° в любом направлении может привести к выходу двигателя из строя из-за недостаточной смазки, что не будет являться гарантийным случаем.*

### **ОСТАНОВКА ДВИЖЕНИЯ МОТОБЛОКА**

1. Отпустите рычаг включения хода (Рис. 32).
2. Дождитесь, пока вращение колёс/фрез полностью остановится.
3. Рычагом газа уменьшите обороты двигателя до холостых.

### **ПРАВИЛА РАБОТЫ УСТРОЙСТВОМ**

Культивация:

1. Установите мотоблок в начале обрабатываемого участка.
2. Установите палец крепления сошника в одно из средних отверстий в сошнике.
3. Запустите двигатель и прогрейте его в соответствии с разделом ЗАПУСК

#### ДВИГАТЕЛЯ.

4. Не нажимая рычаг включения хода, переведите рычаг переключения передач в положение «1» (1-я передача) (Рис. 31).
5. Переведите рычаг газа в положение «В» максимальных оборотов двигателя (Рис. 29).
6. Быстро и плавно нажмите рычаг включения хода. Фрезы начнут вращаться.

Глубина обработки почвы зависит от положения сошника, чем глубже сошник входит в землю, тем больше глубина обработки. Обработку почвы рекомендуется начинать, вставив палец в одно из средних отверстий сошника.

Если происходит увеличение частоты вращения фрез с одновременным уменьшением глубины обработки, нажатием на рукоятку управления заглубите сошник. Если мотоблок не движется вперед, а фрезы «зарываются» в землю, отпустите рычаг включения хода, включите заднюю передачу и, нажав на рычаг включения хода, вытащите мотоблок из почвы.



#### **ОСТОРОЖНО!**

*При движении задним ходом соблюдайте особую осторожность, чтобы не споткнуться и не упасть.*

Уменьшите глубину обработки, переставив сошник в кронштейне выше на одно отверстие, после этого продолжите культивацию. При необходимости, слегка

приподнимайте мотоблок за рукоятки.

При работе на твердых почвах и целинных участках, при необходимости, снимите дополнительные секции фрез. Также обработку производите в несколько приемов, каждый раз увеличивая глубину обработки заглублением сошника. Этим достигается хорошее дробление комков почвы и обеспечивается наиболее равномерная ее структура. При обработке рыхлой почвы следите, чтобы фрезы не углублялись полностью в почву, вызывая перегрузку двигателя. Легкие и средние почвы рекомендуется обрабатывать на второй передаче (рычаг переключения передач установлен в положении «2»). Если в почве будет попадаться много мелких камней или корней, следует уменьшить обороты фрез (работать на первой передаче).

При работе на различных почвах требуется выбирать различные обороты фрез, глубину и ширину участка обработки почвы, положение рабочих рукояток.



#### **ПРИМЕЧАНИЕ!**

*Уменьшить частоту вращения фрез можно следующими способами:*

1. Переводом рычага переключения передач из положения «2» в положение «1».
2. Уменьшением частоты вращения коленчатого вала двигателя с помощью рычага газа.

Если требуемая глубина обработки не достигается, то произведите регулировку заглубления сошника.

На мотоблоке предусмотрена возможность поворота рабочих рукояток по горизонтали в обе стороны. При культивации это позволяет оператору нахо-

даться сбоку от мотоблока во избежание затаптывания обработанной почвы. Для поворота рукояток управления мотоблоком необходимо открутить на несколько оборотов рычаг 6 регулировки рабочих рукояток по горизонтали (Рис. 1), повернуть рабочие рукоятки на нужный угол в нужную Вам сторону и снова закрутить рычаг до упора.

В процессе обработки почвы пространство между фрезами и корпусом редуктора может забиваться камнями, проволокой и другими предметами. В этом случае во избежание повреждения мотоблока необходимо заглушить двигатель и удалить застрявшие во фрезях предметы.



### **ВНИМАНИЕ!**

*Во время работы держите мотоблок так, чтобы двигатель находился в горизонтальной плоскости. Наклоны двигателя свыше 15° от горизонтальной плоскости должны быть кратковременными. Продолжительная работа двигателя с наклоном более 15° в любом направлении может привести к выходу двигателя из строя из-за недостаточной смазки, что не будет являться гарантийным случаем.*

## **ИСПОЛЬЗОВАНИЕ ДОПОЛНИТЕЛЬНОГО ОБОРУДОВАНИЯ**

Перечень дополнительного оборудования для мотоблока приведён в Таблице 2.



### **ВНИМАНИЕ!**

*Дополнительное оборудование не входит в комплектацию мотоблока. Приобрести его Вы можете у дилеров CHAMPION в Вашем регионе. Адреса дилеров CHAMPION в Вашем регионе Вы можете узнать на сайте [www.championtool.ru](http://www.championtool.ru).*



### **ПРИМЕЧАНИЕ!**

*Правила установки и использования дополнительного оборудования имеются в руководствах, прилагаемым к этому оборудованию.*

### **Обработка почвы плугом**

При обработке почвы плугом, срезается и переворачивается верхний слой, тем самым насыщая почву кислородом. При обработке почвы плугом, необходимо использовать широкие грунтозацепы С3037 и удлинители оси С3056.

Перед работой плуг необходимо отрегулировать на оптимальную глубину вспашки. Для этого выполните следующее: установите мотоблок с установленными грунтозацепами на два

Таблица 2. Дополнительное оборудование для мотоблока

		
С3056 Удлинитель переходники (240/24) (2 шт)	С3069 Сцеп задний	С3047 Косилка роторная навесная
		
С3037 Грунтозацепы (370/200/30/4) (2шт) (через удлинители С3056)	С3053 Грунтозацепы (670/65/30/4) (2шт) (через удлинители С3056)	С3070 Картофелекопалка прямая (через сцеп С3069)
		
С3071 Окучник двухрядный створчатый (через сцеп С3069)	С3072 Окучник прямой створчатый (через сцеп С3069)	С3073 Плуг прямой (через сцеп С3069)
С3035 Тележка прицепная (г/п 750кг)		
С3030 Тележка прицепная (г/п 250кг)		

обычных кирпича, по одному с каждой стороны, на ровной поверхности. Затем установите плуг на такую глубину, чтобы, опираясь на плуг, мотоблок находился параллельно земле. Таким образом, можно выставить оптимальную глубину вспашки 65 мм (высота кирпича).

### Обработка почвы окучником

Обработка почвы окучником подразумевает два вида операций. Это либо нарезка борозд, либо окучивание уже нарезанных борозд.

Для той и другой операции необходимо использовать створчатые окучники С3071 или С3072 и грунтозацепы С3053 (устанавливаются через удлинители оси С3056). При использовании окучника для нарезки борозд необходимо установить створки на минимальную ширину. При использовании окучника для окучивания борозд, необходимо установить створки окучника существенно шире, чем для нарезки борозд.



### ПРИМЕЧАНИЕ!

*Для установки грунтозацепов С3053 необходимо снять защитные крылья и задние кронштейны крыльев.*

### Выкапывание корнеплодов

Для выкапывания корнеплодов используется картофелекопалка С3070 (устанавливается через сцеп С3069) и грунтозацепы С3053 (устанавливаются через удлинители оси С3056).

### Перевозка грузов

Тележка прицепная предназначена для транспортировки различных грузов при выполнении работ на приусадебных участках, садах и в огородах индивидуального пользования. Тележку можно использовать для перевозки различных сыпучих, длинномерных, штучных грузов. Разгрузку с тележки можно осуществлять способом опрокидывания кузова в сторону заднего борта.

## 10. ТЕХНИЧЕСКОЕ ОБСЛУЖИВАНИЕ

### ВИДЫ РАБОТ И ПЕРИОДИЧНОСТЬ ТЕХНИЧЕСКОГО ОБСЛУЖИВАНИЯ

Для поддержания высокой эффективности работы устройства необходимо периодически проверять его техническое состояние и выполнять необходимые регулировки. Периодичность технического обслуживания и виды выполняемых работ приведены в Таблице 3 «Виды работ и периодичность технического обслуживания».



#### **ПРЕДУПРЕЖДЕНИЕ!**

*Заглушите двигатель и дайте ему остыть перед тем, как выполнять какие-либо работы по техническому обслуживанию.*



#### **ВНИМАНИЕ!**

*Несвоевременное техническое обслуживание или не устранение проблемы перед работой, может стать причиной поломки устройства. Выход из строя устройства по этой причине не будет являться гарантийным случаем. Всегда выполняйте работы по техническому обслуживанию по графику, указанному в данном руководстве.*



#### **ВНИМАНИЕ!**

*Для выполнения технического обслуживания и ремонта используйте только оригинальные запасные части CHAMPION. Выход из строя устройства при использовании запасных частей, расходных материалов не соответствующих по качеству, а также при использовании не оригинальных запасных частей не будет являться гарантийным случаем.*



#### **ВНИМАНИЕ!**

*График технического обслуживания (ТО) применим к нормальным рабочим условиям. Если Вы эксплуатируете устройство в экстремальных условиях, таких как: работа при высоких температурах, при сильной запыленности, необходимо сократить интервалы между ТО.*



#### **ОСТОРОЖНО!**

*Все работы по техническому обслуживанию выполняются в защитных перчатках на холодном двигателе.*



#### **ВНИМАНИЕ!**

*Обороты двигателя отрегулированы на заводе-изготовителе для максимальной эффективности работы устройства. Регулировка карбюратора и оборотов двигателя должна выполняться только в авторизованном сервисном центре.*



#### **ВНИМАНИЕ!**

*Запрещается производить самостоятельную регулировку карбюратора и оборотов двигателя. Выход двигателя из строя из-за самостоятельной неправильно выполненной регулировки карбюратора и оборотов двигателя не будет являться гарантийным случаем.*

### ЗАМЕНА МОТОРНОГО МАСЛА



#### **ПРИМЕЧАНИЕ!**

*Замену масла рекомендуется производить на теплом двигателе. Это позволит слить отработанное масло более полно и быстрее.*



#### **ОСТОРОЖНО!**

*Замену масла в двигателе рекомендуется выполнять с помощником.*

1. Подготовьте емкость для слива отработанного масла.
2. Установите мотоблок на ровной горизонтальной поверхности так, чтобы двигатель был в горизонтальной плоскости.
3. Снимите со свечи зажигания колпачок высоковольтного провода.
4. Очистите от загрязнений зону вокруг маслозаливной горловины.

Таблица 3. Виды работ и периодичность технического обслуживания

Виды работ		Периодичность проведения работ						
Работа	Операции	Перед работой	Каждые 5 часов	Каждые 25 часов	Каждые 50 часов	Каждый год или 300 часов	При повреждении	При необходимости
Контрольный осмотр		x					x	x
<b>Техническое обслуживание двигателя</b>								
Проверка крепежных деталей*	Проверить	x					x	x
	Затянуть	x					x	x
Замена моторного масла*	Проверить уровень	x						
	Заменить		Первые 5 часов	Первые 25 часов	x			
Обслуживание воздушного фильтра*	Проверить	x						
	Очистить				x(1)			
	Заменить							x(1)
Обслуживание фильтров топливного бака*	Проверить	x				x		
	Очистить							x
	Заменить						x	
Обслуживание топливного бака*	Очистить					x		
Обслуживание карбюратора*	Слить топливо	Каждые 6 месяцев или 100 часов и перед постановкой на хранение						
Регулировка зазоров клапанов	Проверить					x(2)		
	Отрегулировать							x(2)
Регулировка оборотов двигателя	Проверить					x(2)		
	Отрегулировать							x(2)
Обслуживание топливпровода	Проверить	x						
	Заменить						x(2)	
Обслуживание свечи зажигания*	Проверить				x			
	Заменить						x	x
<b>Техническое обслуживание устройства</b>								
Проверка крепежных деталей*	Проверить	x					x	x
	Затянуть	x					x	x
Обслуживание рычага включения хода*	Смазать	x						x
Масло в редукторе*	Проверить уровень	x						
	Заменить					x		
Обслуживание приводного ремня*	Проверить		x					
	Заменить						x	x
Обслуживание фрез*	Проверить	x					x	
	Заменить						x	x
Обслуживание колёс*	Проверить	x						
	Заменить						x	x

(\*) Данные запчасти и расходные материалы не подлежат замене по гарантии.

(1) Техническое обслуживание должно осуществляться более часто, при работе в пыльных условиях.

(2) Данный вид работ необходимо выполнять в авторизованном сервисном центре.



5. Вместе с помощником немного наклоните мотоблок вперед. Помощник после этого должен удерживать мотоблок в наклонном положении.
6. Подставьте ёмкость для масла под маслосазливную горловину, открутите крышку-щуп и слейте отработанное масло в подготовленную для этого емкость через маслосазливную горловину (Рис. 33).

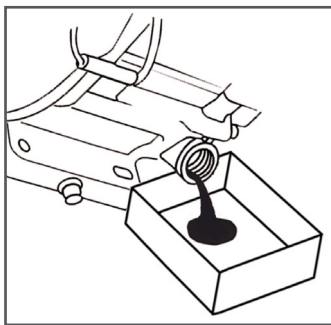


Рис. 33. Замена масла в двигателе

7. Верните мотоблок в горизонтальное положение.
8. Медленно залейте необходимый объём нового масла рекомендованной категории и вязкости, соответствующей температуре окружающего воздуха.
9. Установите крышку-щуп в отверстие маслосазливной горловины, не закручивая ее.
10. Аккуратно вытащите щуп и осмотрите его. Уровень масла должен соответствовать верхней отметке на щупе.
11. При недостаточном уровне масла в картере необходимо долить масло до верхней отметки на щупе. Не допускайте перелива или превышения максимального уровня масла в картере двигателя.



#### **ПРИМЕЧАНИЕ!**

Максимальный уровень масла в картере соответствует нижней кромке заливного от-

верстия.

12. Установите крышку-щуп в маслосазливную горловину, и плотно закрутите ее.
13. Проверьте затяжку крышки-щупа на другой стороне двигателя.
14. Установите на свечу зажигания колпачок высоковольтного провода.



#### **ВНИМАНИЕ!**

Своевременно производите замену масла в двигателе. Выход из строя двигателя в результате работы на отработавшем свой ресурс масле не будет являться гарантийным случаем.



#### **ВНИМАНИЕ!**

Проверяйте надежность установки крышки-щупа перед каждым запуском двигателя.



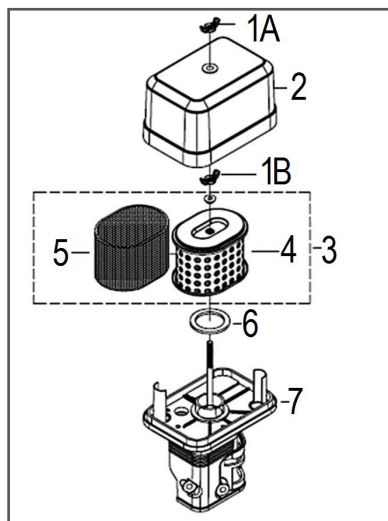
#### **ПРИМЕЧАНИЕ!**

Отработанное масло является опасным веществом. Соблюдайте правила охраны окружающей среды при утилизации моторного масла.

## **ОБСЛУЖИВАНИЕ ВОЗДУШНОГО ФИЛЬТРА**

Для технического обслуживания воздушного фильтра:

1. Открутите барашковую гайку 1А и снимите крышку 2 воздушного фильтра (Рис. 34).
2. Открутите барашковую гайку 1В и извлеките из корпуса воздушный фильтр 3 в сборе (Рис. 34).



**Рис. 34. Обслуживание воздушного фильтра**

1. Гайки барашковые 2. Крышка воздушного фильтра 3. Воздушный фильтр 4. Элемент фильтрующий поролоновый 5. Элемент фильтрующий бумажный 6. Кольцо уплотнительное 7. Корпус воздушного фильтра
3. Проверьте целостность и чистоту фильтрующих элементов.  
Поролоновый (предварительный) фильтрующий элемент 5 установлен на корпусе бумажного фильтрующего элемента 4 (Рис. 34).
4. При незначительном загрязнении промойте поролоновый фильтрующий элемент 5 (Рис. 34) теплым мыльным раствором и просушите. Поврежденный или сильно загрязненный поролоновый фильтрующий элемент замените



### **ВНИМАНИЕ!**

*Бумажный фильтрующий элемент не подлежит очистке, необходима его замена. Не продувайте бумажный фильтрующий элемент сжатым воздухом, не промывайте его в бензине и других растворителях*

5. Произведите очистку корпуса 7 и крышки 2 воздушного фильтра не допуская попадания пыли и грязи в воздуховод, ведущий к карбюратору (Рис. 34).
6. Смочите поролоновый фильтрующий элемент специальным или чистым моторным маслом, после чего, не скручивая фильтрующий элемент, отожмите излишки масла.
7. Перед установкой воздушного фильтра убедитесь, что уплотнительное кольцо 6 воздушного фильтра находится на месте и не имеет повреждений (Рис. 34).
8. Установку воздушного фильтра произведите в обратной последовательности.

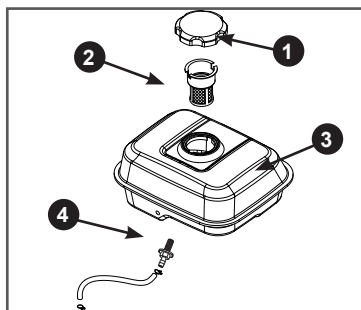


### **ВНИМАНИЕ!**

*Эксплуатация двигателя с грязными или поврежденными фильтрующими элементами, или без фильтрующих элементов приведет к попаданию грязи и пыли в карбюратор и двигатель, что в свою очередь, станет причиной его быстрого износа. Двигатель в этом случае не подлежит ремонту по гарантии.*

## **ОБСЛУЖИВАНИЕ ТОПЛИВНОГО БАКА И ТОПЛИВНЫХ ФИЛЬТРОВ**

В топливном баке установлены два сетчатых топливных фильтра. Один фильтр устанавливается в заливной горловине топливного бака. Второй фильтр конструктивно объединен со штуцером топливного бака и установлен внутри бака (Рис. 35).



**Рис. 35. Топливный бак и топливные фильтры**

1. Крышка топливного бака
2. Сетчатый фильтр в горловине топливного бака
3. Бак топливный
4. Штуцер топливного бака с фильтром

Топливный фильтр 2, установленный в горловине бака, проверяйте при каждой заправке бака топливом. При необходимости вынимайте сетчатый фильтр из бака и производите его очистку. Регулярно проверяйте целостность сетчатого фильтра, при обнаружении механических повреждений замените сетчатый фильтр.

Каждые 300 часов работы или один раз в год в зависимости от того, что наступит раньше, необходимо производить очистку топливного бака от грязи и конденсата. Перед этим рекомендуется полностью выработать топливо. Одновременно с очисткой топливного бака необходимо проверять и очищать фильтр 4, установленный внутри бака (Рис. 35). Поврежденный или сильно загрязненный фильтр необходимо заменить.

Порядок очистки топливного бака:

1. Открутите гайки и болты крепления топливного бака.
2. Извлеките топливный бак из посадочного места и снимите топливный шланг с выходного штуцера топливного бака.
3. Выкрутите из топливного бака выходной штуцер 4 и произведите его очистку (Рис. 35). Внимательно осмотрите сетчатый фильтр. При обнаружении механических повреждений за-

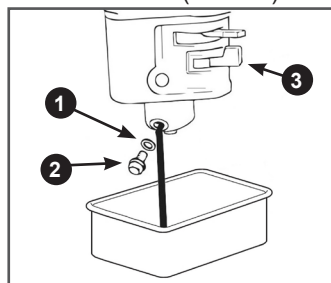
мените штуцер топливного бака.

4. Промойте топливный бак чистым бензином.
5. Установку топливного бака и фильтров произведите в обратной последовательности.

## ОБСЛУЖИВАНИЕ КАРБЮРАТОРА

Через каждые 6 месяцев или 100 часов работы, в зависимости от того, что наступит раньше, а также перед постановкой мотоблока на хранение, необходимо сливать топливо с поплавковой камеры карбюратора. Это необходимо для удаления воды и грязи, которые оседают в карбюраторе во время работы.

1. Установите под карбюратор подходящую емкость (Рис. 36).
2. Установите рычаг топливного крана 3 в положение «ЗАКРЫТО» (Рис. 36).
3. Открутите болт 2 сливного отверстия и слейте топливо из поплавковой камеры карбюратора в подготовленную для этого ёмкость (Рис. 36).



**Рис. 36. Обслуживание карбюратора**

1. Шайба
2. Болт
3. Рычаг топливного крана
4. Закрутите болт сливного отверстия

## РЕГУЛИРОВКА ЗАЗОРОВ КЛАПАНОВ



### ВНИМАНИЕ!

Данная операция должна выполняться только в авторизованном сервисном центре.



### ВНИМАНИЕ!

Зазоры клапанов необходимо проверять через каждые 300 часов работы.

Зазор впускного клапана:  $0,1 \pm 0,02$  мм (холодный двигатель).

Зазор выпускного клапана:  $0,15 \pm 0,02$  мм (холодный двигатель).

## ОБСЛУЖИВАНИЕ СВЕЧИ ЗАЖИГАНИЯ

Рекомендованная свеча зажигания F7RTC или ее аналоги (IGP-F7RTC, CHAMPION- RN7YC, NGK- BPR7ES, DENSO- W22EPR-U).



### ВНИМАНИЕ!

Использование свечи зажигания, отличной по своим параметрам от рекомендованной, может привести к выходу двигателя из строя. Двигатель в этом случае не подлежит ремонту по гарантии.

1. Снимите колпачок высоковольтного провода со свечи зажигания и удалите грязь вокруг свечи зажигания.
2. Открутите свечу зажигания свечным ключом (Рис. 37).

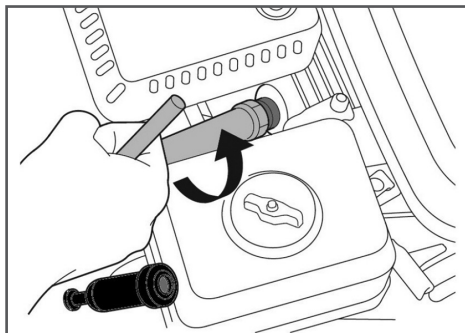


Рис. 37. Обслуживание свечи зажигания



### ВНИМАНИЕ!

Никогда не откручивайте свечу, пока двигатель полностью не остыл — существует опасность повреждения резьбовой части головки цилиндра.

3. Проверьте свечу зажигания, если электроды изношены или повреждена изоляция, замените свечу.
4. Измерьте зазор А между электродами свечи зажигания специальным щупом В. Зазор должен быть 0,7-0,8 мм (Рис. 38). При увеличении или уменьшении требуемого зазора, рекомендуется заменить свечу, так как регулировка зазора может привести к изменению качества искрообразования.

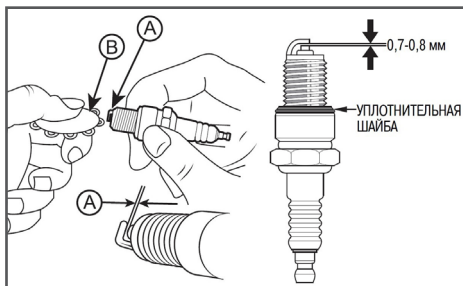


Рис. 38. Проверка межэлектродного зазора  
А - зазор В - щуп

5. Аккуратно закрутите свечу зажигания руками.
6. После того, как свеча зажигания установлена на место, затяните её свечным ключом.



### ВНИМАНИЕ!

При установке новой свечи зажигания для обеспечения требуемой затяжки, закрутите свечу ключом еще на 1/2 оборота после посадки буртика свечи на уплотнительную шайбу. При установке бывшей в эксплуатации свечи зажигания, для обеспечения требуемой затяжки закрутите свечу ключом еще на 1/4-1/8 оборота после посадки буртика свечи на уплотнительную шайбу.



### ВНИМАНИЕ!

Свеча зажигания должна быть надежно затянута. Не затянутая должным образом или чрезмерно затянутая свеча зажигания может привести к повреждению двигателя.

- Установите на свечу зажигания колпачок высоковольтного провода.

## ЗАМЕНА ТРАНСМИССИОННОГО МАСЛА



### ПРИМЕЧАНИЕ!

Рекомендуется производить замену масла в редукторе сразу же после окончания работы, пока масло в редукторе еще не остыло. Это позволит слить отработанное масло более полно и быстрее.

- Установите мотоблок на ровной горизонтальной поверхности.
- Очистите от загрязнений зону вокруг маслозаливного и сливного отверстий.
- Открутите крышку 1 маслозаливного отверстия (Рис. 39).

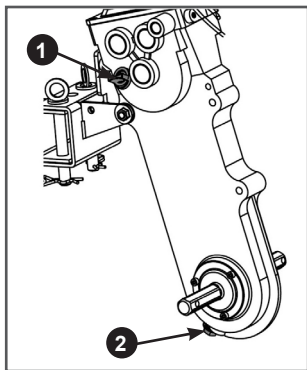


Рис. 39. Замена масла в редукторе

- Крышка маслозаливного отверстия
  - Пробка сливного отверстия
- Открутите пробку отверстия для слива масла и слейте отработанное масло в подготовленную для этого емкость. Пробка 2 отверстия для сли-

ва масла находится в нижней части редуктора мотоблока (Рис. 39).

- Закрутите пробку 2 отверстия для слива масла (Рис. 39).
- С помощью воронки залейте в редуктор чистое трансмиссионное масло до требуемого уровня.



### ПРИМЕЧАНИЕ!

Уровень масла в редукторе должен быть по нижнюю кромку заливного отверстия.

- Закрутите крышку 1 маслозаливного отверстия (Рис. 39).

## ОБСЛУЖИВАНИЕ РЕМНЯ ПРИВОДА



### ПРЕДУПРЕЖДЕНИЕ!

Никогда не пытайтесь провернуть клиновые ремни при работающем двигателе. В случае попадания рук между клиновым ремнем и шкивом возможны серьезные травмы. Всегда используйте защитные перчатки.



### ПРИМЕЧАНИЕ!

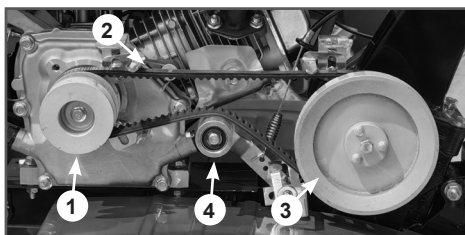
Ремни привода необходимо проверять через каждые 50 часов работы.

Для проверки ремней привода:

- Открутите болты крепления и снимите кожух 8 защитный ремней.
- Проверьте состояние каждого ремня. Если ремень протерт, надорван или заметны иные повреждения, он должен быть незамедлительно заменен.

Для замены ремней выполните следующее:

- Открутите болты и гайки крепления кожуха и снимите кожух защитный ремней.
- Снимите ремень 2 со шкивов 1 вала двигателя и шкива 3 редуктора (Рис. 40).



**Рис. 40. Замена ремней привода**

1. Шкив ведущий (вала двигателя)
  2. Ремень привода клиновидный
  3. Шкив ведомый (вала редуктора)
  4. Ролик натяжной ремней
4. Убедитесь, что ремень и шкивы вала двигателя и вала редуктора находятся в одной плоскости
  5. В том случае, если это не так, ослабьте затяжку болтов и гаек крепления двигателя и сдвиньте двигатель так, чтобы ремень и шкивы вала редуктора и вала двигателя находились в одной плоскости. Затяните болты и гайки крепления двигателя.
  6. Установите кожух защитный ремня.

## ИЗМЕНЕНИЕ ПЕРЕДАТОЧНОГО ЧИСЛА РЕМЕННОЙ ПЕРЕДАЧИ

На мотоблоке предусмотрена возможность изменения передаточного числа ремненной передачи. Благодаря этому можно увеличить крутящий момент и уменьшить обороты выходного вала редуктора (снизить скорость движения мотоблока) и наоборот.

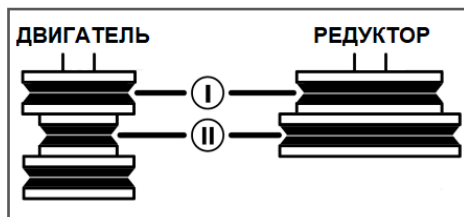
Имеются два режима скоростей (Рис. 41):

Повышенная скорость – положение ремня в канавках шкивов – «I» (ниже крутящий момент).

Пониженная скорость – положение ремня в канавках шкивов – «II» (выше крутящий момент).

Для перестановки ремня выполните следующее:

1. Открутите болты и гайки крепления защитного кожуха ремня и снимите кожух.
2. Установите ремень привода в канавки «I» или «II» шкива вала двигателя и шкива вала редуктора (Рис. 41).



**Рис. 41. Изменения передаточного числа ремненной передачи**

I – Повышенная скорость

II – Пониженная скорость



### ПРИМЕЧАНИЕ!

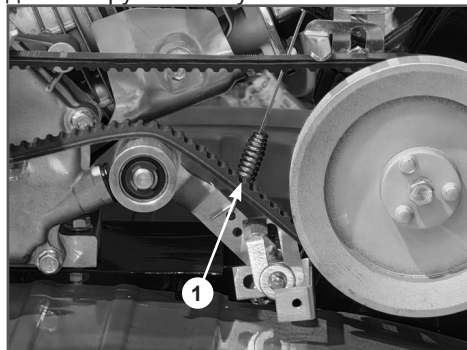
*Третья канавка шкива вала двигателя не предназначена для установки в него приводного ремня мотоблока. В третью канавку шкива двигателя устанавливается ремень привода навесной роторной косилки.*

6. Проверьте регулировку троса включения хода, при необходимости отрегулируйте.
7. Установите на место защитный кожух ремня.

## РЕГУЛИРОВКА ТРОСА ВКЛЮЧЕНИЯ ХОДА

Открутите болты крепления и снимите кожух защитный ремня. Проверьте регулировку троса включения хода. Трос включения хода должен быть отрегулирован так, чтобы при полностью нажатом рычаге включения хода пружина 1 троса включения хода была растянута на 0,5-1 см (Рис. 42).

Правильное натяжение ремня при работе обеспечивается за счёт растяжения данной пружины на указанное значение.



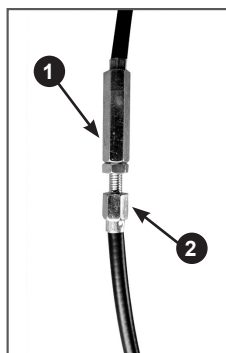
**Рис. 42. Пружина троса включения хода**

1. Пружина троса включения хода

Если данное условие не выполняется, выполните регулировку троса. Основная точка регулировки троса включения хода находится в середине троса.

Для регулировки троса выполните следующее:

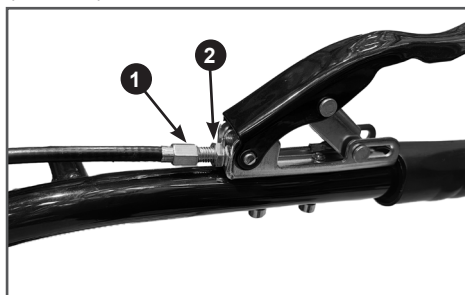
1. Ослабьте контргайку 1 (Рис. 43).
2. Закрутите или открутите регулировочный винт 2 (Рис. 43).
3. Затяните контргайку 1 (Рис. 43).



**Рис. 43. Регулировка троса включения хода**

1. Контргайка  
2. Винт регулировочный

Дополнительная точка регулировки троса находится на рычаге включения хода (Рис. 44).



**Рис. 44. Регулировка троса включения хода**

1. Винт регулировочный  
2. Контргайка

4. После окончания регулировки троса установите кожух защитный ремня.

## ОБСЛУЖИВАНИЕ КОЛЁС МОТОБЛОКА

Эксплуатация и обслуживание колёс мотоблока производится с соблюдением обычных правил эксплуатации пневматических колёс. Необходимо поддерживать давление в пределах нормы (в диапазоне 0,12-0,18 МПа или 1,2-1,8 кгс/см<sup>2</sup>) и производить ежедневный осмотр колёс на наличие повреждений и дефектов. При установке колеса нужно ориентироваться на изображение стрелки на боковине покрышки, которое показывает направление вращения, при котором протектор обеспечивает наибольшее тяговое усилие колеса. Эксплуатация мотоблока с пониженным/повышенным давлением в колёсах приводит к их преждевременному износу.

## 11. ХРАНЕНИЕ, ТРАНСПОРТИРОВАНИЕ, РЕАЛИЗАЦИЯ И УТИЛИЗАЦИЯ

Назначенный срок хранения 5 лет. По истечении срока хранения устройство направляется в авторизованный сервисный центр для принятия решения об установлении новых сроков хранения и службы, или утилизации.

Устройство следует хранить в сухом, не запыленном помещении.

При хранении должна быть обеспечена защита устройства от атмосферных осадков.

Наличие в воздухе паров кислот, щелочей и других агрессивных примесей не допускается.

Устройство во время хранения должно быть недоступно для детей.

Если предполагается, что устройство не будет эксплуатироваться длительное время, то необходимо выполнить специальные мероприятия по консервации.



### ПРИМЕЧАНИЕ!

*Все работы по консервации проводятся на холодном двигателе.*

1. Слейте топливо из топливного бака и карбюратора (Рис. 36).
2. При необходимости замените масло в двигателе.
3. Снимите колпачок высоковольтного провода со свечи зажигания и очистите зону вокруг свечи зажигания. Открутите свечу зажигания и залейте в цилиндр двигателя примерно 5мл чистого моторного масла. Затем закрутите свечу зажигания руками на место, но не устанавливайте на свечу зажигания колпачок высоковольтного провода. Несколько раз плавно потяните за шнур стартера для того, чтобы масло распределилось по цилиндру. Плавно потяните за ручку стартера до возникновения сопротивления. Отпустите ручку стартера.

Теперь впускной и выпускной клапаны двигателя закрыты, и цилиндр защищен от коррозии.

4. Затяните свечу зажигания свечным ключом и установите на свечу зажигания колпачок высоковольтного провода.
5. Очистите ребра цилиндра от загрязнений, обработайте все поврежденные места, и покройте участки, которые могут заржаветь, тонким слоем масла. Смажьте рычаги и тросы управления универсальной консистентной смазкой.
6. Накройте двигатель плотным материалом, который надежно защитит его от пыли.



### ВНИМАНИЕ!

*Бензин окисляется и портится во время хранения. Старое топливо оставляет смолистые отложения, которые загрязняют топливную систему и могут быть причиной выхода двигателя из строя. Гарантия не распространяется на повреждения топливной системы или двигателя, вызванные пренебрежительной подготовкой к хранению.*

### ВВОД В ЭКСПЛУАТАЦИЮ ПОСЛЕ ХРАНЕНИЯ

Подготовьте устройство к работе в соответствии с разделом ПОДГОТОВКА К РАБОТЕ И ЭКСПЛУАТАЦИЯ.

Перед запуском двигателя обязательно проведите предварительный осмотр.

Проверьте соединение движущихся частей, отсутствие поломок деталей, которые влияют на работу двигателя. Если двигатель имеет повреждения, устраните их перед эксплуатацией.

Для возобновления работы после длительного хранения:



1. Снимите со свечи зажигания колпачок высоковольтного провода. Открутите свечу зажигания.
2. Несколько раз интенсивно дерните за ручку стартера, чтобы удалить лишнее масло из камеры сгорания.
3. Обслужите свечу или установите новую свечу зажигания. Закрутите свечу, и установите на свечу зажигания колпачок высоковольтного провода.

Если топливо было слито во время подготовки к хранению, заполните топливный бак свежим топливом.

Если цилиндр был покрыт маслом во время подготовки к хранению, двигатель после запуска может немного дымить. Это нормально.

## ТРАНСПОРТИРОВАНИЕ

Устройство можно транспортировать любым видом закрытого транспорта в упаковке производителя или без нее с сохранением устройства от механических повреждений, атмосферных осадков, воздействия химически активных веществ. Наличие в воздухе паров кислот, щелочей и других агрессивных примесей не допускается.

Перед транспортированием устройства любым видом транспорта необходимо слить все горюче-смазочные материалы и технические жидкости (топливо, моторное масло, трансмиссионное масло).

Во время погрузочно-разгрузочных работ устройство не должно подвергаться ударам, падениям и воздействию атмосферных осадков.

При транспортировании устройства любым видом транспорта устройство должно находиться в рабочем положении и быть надежно закреплено, чтобы исключить его наклон и опрокидывание. Наклон устройства в любую сторону более

15° запрещается.

Условия транспортирования устройства при воздействии климатических факторов:

- температура окружающего воздуха от минус 40 до плюс 40°C;
- относительная влажность воздуха не более 80 % при 20°C.

Передвижение мотоблока к месту работы может осуществляться на колесах.

Передвижение мотоблока может осуществляться с работающим или заглушенным двигателем. При передвижении мотоблока с заглушенным двигателем рычаг переключения передач должен быть в нейтральном положении «0».

## РЕАЛИЗАЦИЯ

Реализация устройства осуществляется в соответствии с законами государственного регулирования торговой деятельности, правилами реализации товаров в предприятиях, а также иными подзаконными нормативными правовыми актами в стране, где реализуется устройство.

## УТИЛИЗАЦИЯ

Срок службы устройства составляет 5 лет при условии выполнения всех требований данного руководства по эксплуатации. По окончании срока службы утилизация устройства должна производиться в соответствии с нормами, действующими в стране, где эксплуатируется устройство.



### ПРИМЕЧАНИЕ!

*Не выбрасывайте устройство вместе с бытовым мусором. Для утилизации устройства обратитесь в специализированные пункты переработки вторичного сырья.*

## 12. ПОИСК И УСТРАНЕНИЕ НЕИСПРАВНОСТЕЙ

### НЕИСПРАВНОСТИ ДВИГАТЕЛЯ

<i>Возможная причина</i>	<i>Метод устранения</i>
<b>Двигатель не запускается</b>	
Пустой топливный бак	Залейте топливо в топливный бак
Не поступает топливо в карбюратор	Откройте топливный кран
Некачественное или старое топливо	Замените топливо
Выключатель зажигания в положении OFF (Выкл.)	Установите выключатель зажигания в положение ON
Воздушная заслонка карбюратора открыта	Закройте воздушную заслонку для запуска
Неисправна свеча зажигания	Замените свечу зажигания
<b>Двигатель останавливается</b>	
Закончилось топливо	Залейте топливо в топливный бак
Засорен воздушный фильтр	Проведите техническое обслуживание фильтра
Карбюратор не отрегулирован	Отрегулируйте или замените*
Неисправна свеча зажигания	Замените свечу зажигания
<b>Двигатель не развивает мощности</b>	
Проверьте положение рычагов управления	Установите рычаг управления воздушной заслонкой карбюратора в положение ОТКРЫТО
Засорен воздушный фильтр	Проведите техническое обслуживание фильтра
Износ поршневых колец	Замените кольца*
Карбюратор не отрегулирован	Отрегулируйте или замените*
<b>Двигатель дымит, выхлопные газы голубого цвета</b>	
Увеличенный зазор между стержнем клапана и направляющей втулкой	Замените изношенные детали*
Предельный износ поршня, цилиндра	Замените изношенные детали*
Предельный износ поршневых колец	Замените кольца*
Предельный уровень масла в картере	Слейте излишки масла с картера
<b>Двигатель дымит, выхлопные газы черного цвета</b>	
Перегрузка двигателя	Уменьшите нагрузку на двигатель
Засорен воздушный фильтр	Проведите техническое обслуживание фильтра
<b>В картере увеличивается уровень масла, бензин в масле</b>	
Топливный кран постоянно открыт	После остановки двигателя всегда закрывайте топливный кран. Замените масло в двигателе

<i>Возможная причина</i>	<i>Метод устранения</i>
<b>Повышенный расход масла</b>	
Увеличенный зазор между стержнем клапана и направляющей втулкой	Замените изношенные детали*
Износ цилиндропоршневой группы	Замените*
Засорен воздушный фильтр	Проведите техническое обслуживание фильтра
Износ маслосъемного колпачка	Замените маслосъемный колпачок*
<b>Неустойчивая работа двигателя</b>	
Неправильные зазоры клапанов	Проверьте и отрегулируйте*
Неисправность регулятора оборотов	Найдите и устраните причину*
Карбюратор не отрегулирован, либо засорен	Отрегулируйте, прочистите *
<b>Стук в головке цилиндра</b>	
Увеличенный зазор в клапанном механизме	Отрегулируйте зазор, при большом износе замените изношенные детали*
Увеличенный зазор между шатуном и поршневым пальцем	Замените изношенные детали *
<b>Посторонний шум</b>	
Внутренние повреждения двигателя	Обратитесь в сервисный центр

## НЕИСПРАВНОСТИ МОТОБЛОКА

<i>Возможная причина</i>	<i>Метод устранения</i>
<b>Мотоблок не едет, проскальзывает ремень привода</b>	
Масло на ремне или шкивах ременной передачи	Удалите грязь и масло. Замените ремень
Слабое натяжение ремня	Отрегулируйте трос включения хода
Износ ремня	Произведите замену ремня
<b>Посторонний шум в редукторе</b>	
Недостаточное количество масла, или качество масла не соответствует требуемому или произведите замену масла	Долейте масло до требуемого уровня
Изношенный или повреждённый подшипник	Замените подшипник*
Поверхность какой-либо из шестерен изнасилась или на ней имеются зазубрины*	Произведите ремонт или замену
Один или несколько зубьев какой-либо из шестерен сломаны	Произведите замену шестерни*

(\* ) Указанные работы необходимо выполнять в авторизованном сервисном центре. Если неисправность своими силами устранить не удалось обратитесь в авторизованный сервисный центр.

При возникновении других неисправностей, не указанных в таблице, обратитесь в авторизованный сервисный центр.

## 13. ГАРАНТИЙНЫЕ ОБЯЗАТЕЛЬСТВА

Гарантийный срок эксплуатации устройства составляет 12 месяцев с момента передачи покупателю.

Данное устройство предназначено для использования только в личных целях, не связанных с профессиональной или предпринимательской деятельностью, в противном случае гарантийный срок составляет **30 календарных дней**. Эксплуатация в личных целях подразумевает использование не более **200 часов в год\***.

Претензии по качеству принимаются только при условии, что обнаруженные недостатки и рекламация заявлены в течение гарантийного срока, установленного на устройство.

Претензии по комплектности и внешнему виду товара после передачи товара Покупателю не принимаются.

Для гарантийного обслуживания устройство предоставляется в сервисный центр:

- в полной комплектации (в полностью собранном состоянии);
- с остатком топлива в топливном баке не менее 1/3 от общего объема бака;
- в чистом виде.

При несоблюдении этих требований сервисный центр имеет право отказать вам в гарантийном обслуживании.

В течение гарантийного срока рекомендуется проходить техническое обслуживание устройства (услуги платные).

### ГАРАНТИЙНОЕ ОБСЛУЖИВАНИЕ НЕ РАСПРОСТРАНЯЕТСЯ:

1. На устройство, у которого серийный номер неразборчив или удален.
2. На устройство, эксплуатировавшееся с нарушением требований руководства по эксплуатации, в том числе, если использовались не рекомендованные заводом-изготовителем расходные материалы.

3. На устройство, которое вышло из строя в результате естественного износа из-за интенсивного использования.
4. На устройство, подвергшееся самостоятельному ремонту или разборке.
5. На устройство с повреждениями, возникшими вследствие эксплуатации с не устранёнными перед работой неисправностями и/или самостоятельно произведенными конструктивными изменениями.
6. На устройство с повреждениями, возникшими вследствие технического обслуживания, ремонта лицами или организациями, не имеющими соответствующих полномочий, а также использования при ремонте и техническом обслуживании неоригинальных запасных частей.
7. На устройство, имеющее повреждения, дефекты, вызванные внешними механическими, термическими, химическими повреждениями, небрежным обращением, стихийными бедствиями, а также замерзанием жидкости внутри устройства.
8. На устройство, имеющее повреждения, вызванные попаданием внутрь устройства, а также в рабочие органы устройства посторонних предметов, жидкостей, а также засорением вентиляционных отверстий.
9. На детали и узлы: колёса и их составляющие, детали и узлы ходовой части и трансмиссии, детали сцепления, приводные ремни, ролики натяжения ремней, шкивы, шестерни, цепи, рычаги управления, замки зажигания, тросы, сошники и кронштейны их крепления, фрезы, ножи фрез, пальцы и шплинты.
10. На двигатель устройства, вышедший из строя из-за использования топлива, не соответствующего государственным стандартам качества.

11. На двигатель устройства, вышедший из строя из-за использования загрязненного или старого (хранившегося более 3 месяцев) топлива, топлива, хранившегося в таре, не предназначенной специально для хранения горюче смазочных материалов, использования любых других видов топлива, кроме указанного в руководстве по эксплуатации.
12. На двигатель устройства, вышедший из строя из-за эксплуатации без масла в картере двигателя, с недостаточным количеством масла в картере двигателя, из-за использования несоответствующего типа масла и масла, не соответствующего температуре окружающей среды, а также на повреждение двигателя, возникшие из-за несвоевременной замены масла (несоблюдения графика технического обслуживания).
13. На неисправности и повреждения двухтактного двигателя, возникшие из-за: использования несоответствующего типа масла; работы на топливной смеси с неправильным соотношением масло-бензин.
14. На двигатель устройства с повреждениями, возникшими из-за пренебрежительной подготовки к хранению (оставление бензина в топливной системе двигателя на длительный срок (более 30 дней)).
15. На двигатель устройства с повреждениями (задирами) цилиндропоршневой группы 2х-тактного двигателя), возникшими из-за частой и длительной (более 5 минут) работы двигателя на холостых или пониженных оборотах, или без нагрузки/с недостаточной нагрузкой.
16. На двигатель устройства с повреждениями, возникшими из-за применения средств для запуска, таких как «Пусковая аэрозоль», «Холодный старт» или «Быстрый старт» и им подобных.
17. На двигатель устройства с повреждениями, возникшими при его перегреве из-за загрязнения ребер охлаждения цилиндра, радиатора двигателя, отверстий на кожухе двигателя/крышке стартера, по иным причинам, затрудняющим нормальный теплообмен двигателя с окружающей средой.
18. На двигатель устройства с повреждениями, возникшими из-за использования свечи зажигания, отличной по своим параметрам от рекомендованной руководством по эксплуатации, а также из-за неправильной установки свечи зажигания.
19. На двигатель устройства с повреждениями, возникшими из-за неправильной подготовки воздушного фильтра к работе или неправильной сборки воздушного фильтра пользователем (если предусмотрен конструкцией).
20. На двигатель устройства с повреждениями, возникшими при эксплуатации двигателя с грязными или поврежденными фильтрующими элементами воздушного, масляного или топливного фильтров, или без фильтрующих элементов (если предусмотрены конструкцией).
21. На детали и узлы двигателя: свечи, фильтры, карбюраторы, газовые редукторы (двигатель газ-бензин), топливные насосы, форсунки, детали стартерной группы (в т. ч. электрического стартера), аккумуляторные батареи, резинотехнические изделия.

(\* ) - Гарантийные сроки и условия гарантии могут быть изменены без предварительного уведомления. Актуальная информация о гарантийных обязательствах приведена на сайте [www.championtool.ru](http://www.championtool.ru)





**ПРОИЗВОДИТЕЛЬ  
ОСТАВЛЯЕТ ЗА СОБОЙ ПРАВО  
БЕЗ ПРЕДВАРИТЕЛЬНОГО УВЕДОМЛЕНИЯ  
ВНОСИТЬ ИЗМЕНЕНИЯ В КОМПЛЕКТНОСТЬ,  
КОНСТРУКЦИЮ ОТДЕЛЬНЫХ ДЕТАЛЕЙ И УЗЛОВ,  
НЕ УХУДШАЮЩИЕ КАЧЕСТВО ИЗДЕЛИЯ.  
ПОСЛЕ ПРОЧТЕНИЯ РУКОВОДСТВА  
СОХРАНИТЕ ЕГО В ДОСТУПНОМ  
И НАДЕЖНОМ МЕСТЕ\*.**

Адреса сервисных центров в вашем регионе вы можете найти на сайте

**WWW.CHAMPIONTOOL.RU**

**ИМПОРТЕР:** ООО «ВАЛЬД»  
Адрес: 194292, г. Санкт-Петербург,  
вн.тер.г. муниципальный округ Сергиевское, ул.  
Домостроительная, д. 14, литера А, помещ. 415

**ПРОИЗВОДИТЕЛЬ:** Производитель: ООО "КОРОНА"  
Адрес: Нижегородская область г. Павлово, ул. Аллея  
Ильича 43, литер Ч, офис 2, 606104