

# Приложение

Дата: 7 мая 2018 г.  
Операция: Демонтаж желоба заднего выброса  
Модель(и): Трехступенчатый навесной  
снегоуборщик – 19A400450EM

Перед установкой навесного снегоуборщика необходимо демонтировать желоб заднего выброса и прикрепить на его место пластину.

Эта операция выполняется до начала работ по монтажу снегоуборщика в соответствии с инструкциями руководства по эксплуатации.



**ПРЕДУПРЕЖДЕНИЕ!** Перед снятием и монтажом компонентов установите трактор на прочной горизонтальной поверхности. Отключите механизм отбора мощности, поставьте трактор на стояночный тормоз, заглушите двигатель и извлеките ключ зажигания для предотвращения его случайного запуска.

## Демонтаж желоба заднего выброса

1. Снимите два фиксатора крепления желоба заднего выброса. Сохраните их для использования в дальнейшем (см. рис. 1).
2. Для снятия заднего желоба возьмитесь руками за его края и потяните на себя под небольшим углом вниз (см. рис. 1).

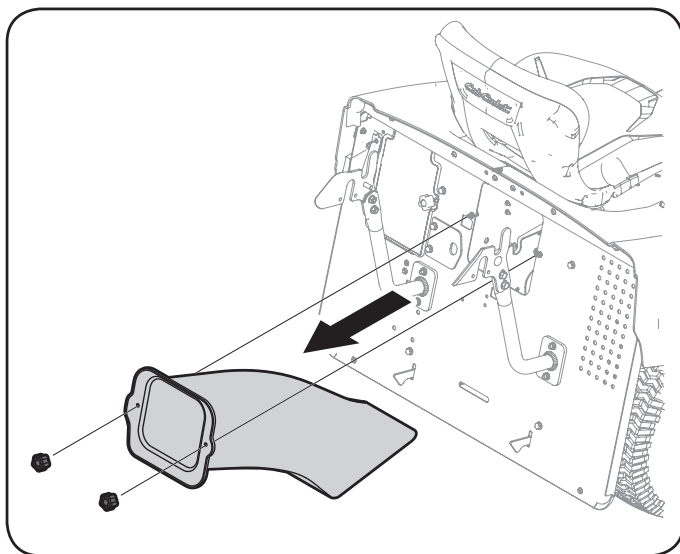


Рисунок 1

## Установка пластины

1. Установите пластину по месту, как показано на рис. 2.
2. Для крепления пластины используйте два снятых ранее фиксатора (см. рис. 2).

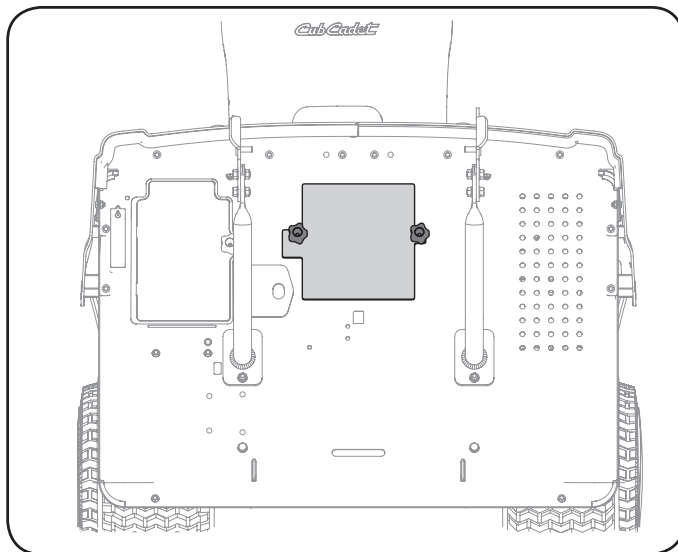


Рисунок 2

3. Далее можно приступать к монтажу трехступенчатого навесного снегоуборщика, действуя в соответствии с инструкциями раздела «Сборка» руководства.

